

Voyager Star

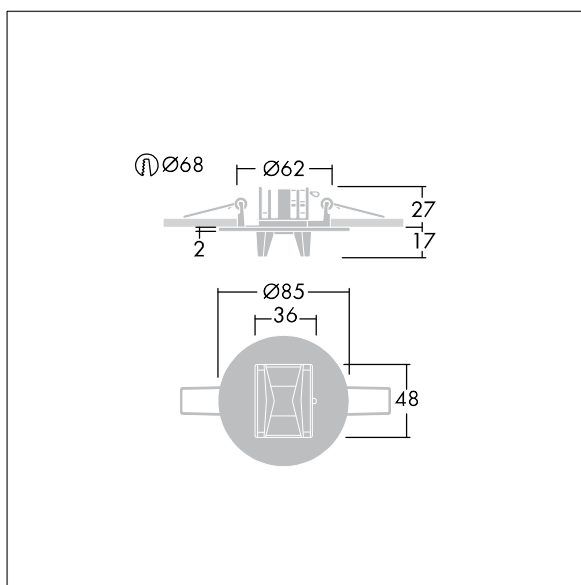
Luminaire d'éclairage de secours LED encastré haute performance, Luminaire alimenté par batterie individuelle pour 3 h d'autonomie en régime permanent ou non permanent, test effectué automatiquement (Autotest) par le luminaire, surveillance centralisée DALI en option, affichage de l'état du luminaire via la LED d'état avec optique. Régime permanent et non permanent réglable via pontage à fil entre L et L'. Boîtier : fonderie d'aluminium, thermopoudré blanc (similaire à RAL9016). Appareillage pour encastrer au plafond : IP20_IP40, Luminaire encastré pour découpe de plafond de 68 mm et épaisseur de plafond jusqu'à 25 mm. Verre : Polycarbonate (PC). Le luminaire peut être installé rapidement et entretenu sans outils. Connexion électrique (230 Vca) via un câble 2,5 mm² maximum, piquage et repiquage possibles. Gestion thermique optimale via un dissipateur thermique. Régime permanent : +5°C à +25°C, régime non permanent : +5°C à +30°C ; tension d'alimentation : 220-240 V AC (+/- 10%), 50-60 Hz Convient pour encastrement dans un compartiment coulé en béton (à commander séparément). Livré avec LED. Découpe au plafond Ø 68mm dans des épaisseurs de plafond de 1 à 25 mm.

Les luminaires de secours autonomes nécessitent des batteries longue durée. Les batteries Thorn sont robustes et accompagnées d'une garantie de trois ans (applicable sous réserve des conditions de et de la portée figurant dans la garantie du constructeur sur les produits Thorn, qui sera applicable de manière similaire et qui est disponible sur http://www.thornlighting.com/en/products/5-year-guarantee/5-year-warranty/terms-of-guarantee_en.pdf. La garantie de la batterie ne sera pas valide si le produit a été installé plus de trois (3) mois après sa livraison EXW (Incoterms 2010).

Puissance du luminaire: 4,5 W
 Dimensions : Ø85 x 2 mm
 Poids : 0,55 kg



TLG_VSTR_F_MR CR E3D_ESC_WH.jpg



TLG_VYLD_M_MRE ROUTE.wmf

Voyager Star

96637540 VOYAGER STAR MRCR ESC E3D WH

THORN

Toutes les valeurs marquées d'un * sont des valeurs nominales. Thorn utilise des composants testés et éprouvés, en provenance des meilleurs fournisseurs. Dans certains cas isolés, il se peut qu'il y ait des pannes de nature technologique au niveau des LED individuels, pendant le cycle de vie nominal du produit. Les normes internationales fixent la tolérance du flux initial et de la charge associée à $\pm 10\%$. Sauf indication contraire, les valeurs sont applicables pour une température ambiante de 25 °C.

Les produits de Thorn Lighting sont perfectionnés en permanence. Nous nous réservons le droit d'apporter des modifications à nos produits sans autres publications.

© Thorn Lighting