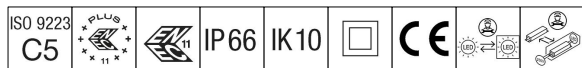


96632273 ARW 18L70-830 RS CL-D LRT CL2 W5 T76 ANT



Aerie

Lanterne LED discrète, à montage top, avec une conception intemporelle. Driver pour 18 LED, entraînés à 700mA avec une distribution Radialement symétrique. Classe électrique II, IP66, IK10. Capot et socle : aluminium fonderie thermopoudré résistant à la corrosion et adapté aux environnements C5, finition texturé gris anthracite 900 sablé. Boîtier : Polycarbonate (PC) large anti-UV avec finition transparent. Équipé d'un diffuseur interne pour réduire les éblouissements. Équipé d'un circuit de réduction de puissance, contrôlé par un câble à phase commutée supplémentaire. MARCHE = 100 %, ARRET = 50 %. Livré avec LED 3 000 K. Montage top sur mât de Ø 76mm. Pré-câblé avec 5 m de câble.

Dimensions : Ø602 x 586 mm

Puissance du luminaire: 39 W

Flux lumineux du luminaire: 4448 lm

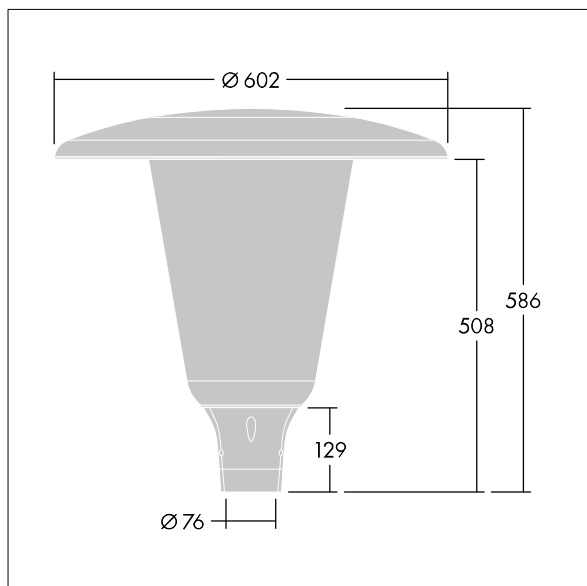
Efficacité lumineuse du luminaire: 114 lm/W

Poids : 11,24 kg

Scx : 0.172 m²



TLG_AERI_F_W_PR_CL.jpg



TLG_AERI_M_T76_W.wmf

Ce produit contient une source lumineuse de classe d'efficacité énergétique D.

Toutes les valeurs marquées d'un * sont des valeurs nominales. Thorn utilise des composants testés et éprouvés, en provenance des meilleurs fournisseurs. Dans certains cas isolés, il se peut qu'il y ait des pannes de nature technologique au niveau des LED individuels, pendant le cycle de vie nominal du produit. Les normes internationales fixent la tolérance du flux initial et de la charge associée à $\pm 10\%$. Sauf indication contraire, les valeurs sont applicables pour une température ambiante de 25 °C.

Les produits de Thorn Lighting sont perfectionnés en permanence. Nous nous réservons le droit d'apporter des modifications à nos produits sans autres publications.

© Thorn Lighting