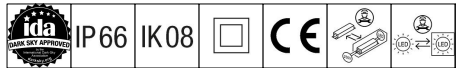


Avenue F2

THORN

96265452 AVF 18L50 730 RS CL BS 3550 CL2 N4M ->



Avenue F2

Lanterne décorative portée avec distribution symétrique. Equipé d'un 50% circuit de réduction de puissance, qui entre en vigueur 3 heures avant et 5 heures après un minuit calculé. Il peut être désactivé à l'installation avec un interrupteur interne facilement accessible. Classe électrique II, IP66, IK08. Embase et bras : aluminium fonderie (EN AC-46000), couvercle : aluminium tourné, entièrement peint gris de teinte gris anthracite 900 sablé thermopoudré. Diffuseur : Polycarbonate (PC) transparent. Visserie : Acier inox. Livré dans un même carton, pré-câblé avec 4 m de câble HO5 VVF. Protection contre les surtensions : 10 kV en mode commun single pulse et 8 kV en mode commun multipulse; 6 kV en mode différentiel multipulse. Si un système DALI est connecté: 6 kV en mode mode commun et mode différentiel multipulse. Livré avec LED 3 000 K

Installation portée sur un mât avec emmanchement \varnothing 60mm long. 100mm.

Dimensions : \varnothing 700/720 x 500 mm

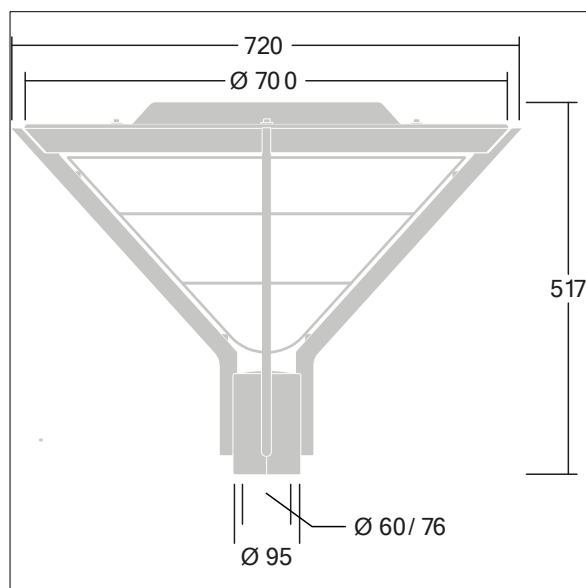
Puissance du luminaire: 29 W

Poids : 9,4 kg

Scx : 0.17 m²



TLG_AVNF_F_3_AR2_1700.jpg



TLG_AVNF_M_LD1.wmf

Toutes les valeurs marquées d'un * sont des valeurs nominales. Thorn utilise des composants testés et éprouvés, en provenance des meilleurs fournisseurs. Dans certains cas isolés, il se peut qu'il y ait des pannes de nature technologique au niveau des LED individuels, pendant le cycle de vie nominal du produit. Les normes internationales fixent la tolérance du flux initial et de la charge associée à $\pm 10\%$. Sauf indication contraire, les valeurs sont applicables pour une température ambiante de 25 °C.

Les produits de Thorn Lighting sont perfectionnés en permanence. Nous nous réservons le droit d'apporter des modifications à nos produits sans autres publications.

© Thorn Lighting

Avenue F2

96265452 AVF 18L50 730 RS CL BS 3550 CL2 N4M ->

THORN