

Contrast

THORN

96636398 CONT3 12L70 RGBW NB HFX 6K ANT

ISO 9223 C5	IP66	IK08						T _a -20 +25
----------------	------	------	--	--	--	--	--	---------------------------

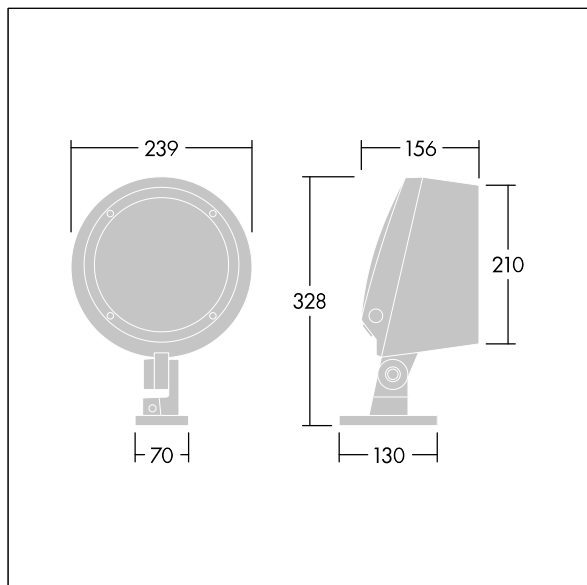
Contrast

Et medium stort arkitektonisk projektør LED-projektør med 12 LED'er, der køres ved 700mA, og en smal lyskeglefordeling. LED-driver, DALI-2 m/dæmp. Isolationsklasse II, IP66, IK08. Armaturhus: trykstøbt aluminium (EN AC-44300), pulverlakeret, tekstur antracit (tæt på RAL7043). Kompatibelt med kystklimaer. Glas: hærdet, 5 mm tysk. Pakning: EPDM. Skruer: geomet. Leveres med RGBW-LED'er (hvid = 830)

Dimensioner: Ø239 x 156 mm
Luminaire input power: 32 W
Lysudbytte fra armatur: 1641 lm
Armaturvirkningsgrad: 51 lm/W
Vægt: 5,18 kg



TLG_CON3_F_S_12L.jpg



TLG_CONL_M_12L.wmf

Dette produkt indeholder en lyskilde i energieffektivitetsklasse D.

Alle værdier markeret med * er nominelle værdier. Thorn bruger gennemprøvede komponenter fra førende leverandører, men der kan opstå isolerede tilfælde af teknologi-relaterede svigt på særskilte LED i løbet af det klassificerede produkts levetid. Internationale standarder sætter tolerancen ved bevaret lysudbytte og tilsluttet belastning til $\pm 10\%$. Medmindre andet er angivet, gælder værdierne for en omgivelsestemperatur på 25° C.

Thorn Lighting foretager løbende videreudvikling og optimering af sine produkter. Der forbeholdes alle rettigheder til at ændre på specifikationerne uden forudgående varsel eller offentlig bekendtgørelse. © Thorn Lighting