

Dyana

96277201 DYA 36L35-740 NR BP 3550 CL1 L60E ANT

THORN



Dyana

Et LED-armatur af høj kvalitet med smal vej lysfordeling og elektronisk, Programmerbar eludstyr. Udstyret med 50% strømbesparelseskredsløb, der er i drift 3 timer før og 5 timer efter beregnet midnat. Armaturhus, topskærm og studs: trykstøbt aluminium, tekstur antracit finish. Afskærmning: 5 mm tyk, hærdet glas. Isolationsklasse I, IP66. medfølger, klar til installation i én kasse. Komplet med 4000K LED

Montering: Ø 60 mm sideindgang med 0° hældning. Justerbar til -5° hældning eller mastetop med 5° eller 10° hældning.

Dimensioner: 685 x 511 x 92 mm

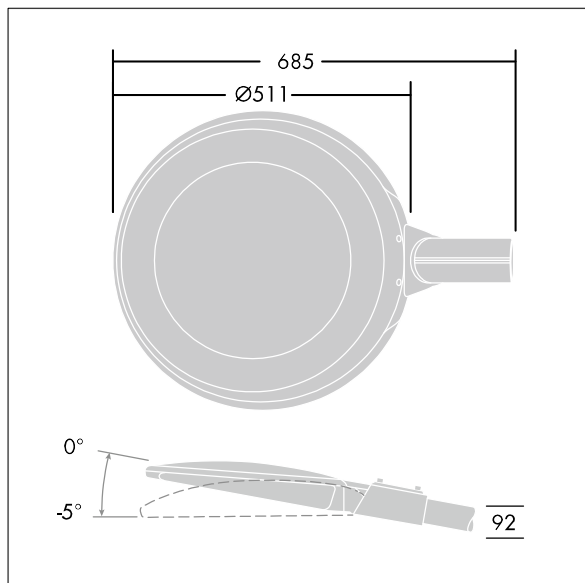
Luminaire input power: 37,5 W

Vægt: 9,46 kg

Vindfladeareal: 0.03 m²



TLG_DYNA_F_1MLEDPDB_1_14.jpg



TLG_DYNA_M_LED MLE.wmf

Dette produkt indeholder en lyskilde i energieffektivitetsklasse D.

Alle værdier markeret med * er nominelle værdier. Thorn bruger gennemprøvede komponenter fra førende leverandører, men der kan opstå isolerede tilfælde af teknologi-relaterede svigt på særskilte LED i løbet af det klassificerede produkts levetid. Internationale standarder sætter tolerancen ved bevaret lysudbytte og tilsluttet belastning til $\pm 10\%$. Medmindre andet er angivet, gælder værdierne for en omgivelsestemperatur på 25° C.

Thorn Lighting foretager løbende videreudvikling og optimering af sine produkter. Der forbeholdes alle rettigheder til at ændre på specifikationerne uden forudgående varsel eller offentlig bekendtgørelse. © Thorn Lighting

Dyana

96277201 DYA 36L35-740 NR BP 3550 CL1 L60E ANT

THORN