

# Isaro Pro

96636184 IP 72L50-740 NR BP 3550 CL2 M60 GY-S

# THORN



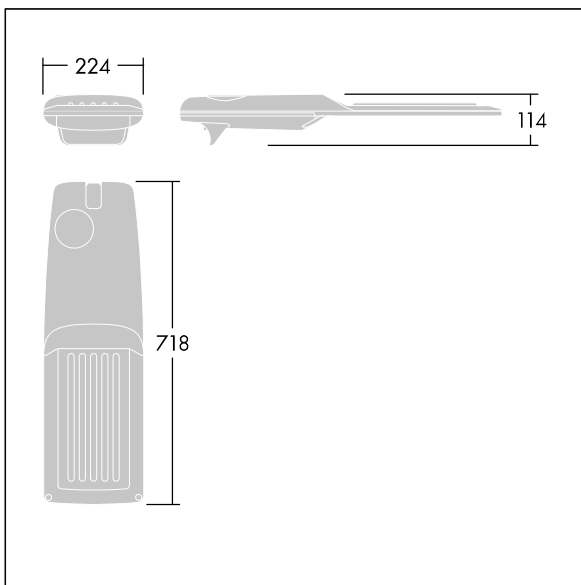
## Isaro Pro

En sofistikeret LED- gadelygte (medium stort) med 72 LED'er drevet ved 500mA med Smal Vej optik. Programmerbar LED-driver. Isolationsklasse II, IP66, IK09. Armaturhus: trykstøbt aluminium (EN AC-44300), pulverlakeret tekstur lysegrå 150 (tæt på RAL9006). Studs: trykstøbt aluminium (EN AC-44300), ulakeret. Afskærmning: 5 mm tykt glas. Fastgørelsesanordninger: fjederstål. Leveres med Ø60 mm studsadapter, der kan monteres på mastetop (0°/5°/10°/15°/20° hældning) eller sideindgang (-15°/-10°/-5°/0°/5°/10°/15° hældning). Udstyret med 50% strømbesparelseskredsløb, der er i drift 3 timer før og 5 timer efter beregnet midnat. Komplet med 4000K LED. Overspændingsbeskyttelse: almindelig modus med 10 kV monoimpuls og almindelig modus med 8 kV monoimpuls og differential modus med 6 kV multiimpuls. Hvis der er tilsluttet et permanent DALI-system: almindelig og differential modus med 6 kV multiimpuls.

Dimensioner: 718 x 224 x 114 mm  
Luminaire input power: 106,1 W  
Lysudbytte fra armatur: 17315 lm  
Armaturvirkningsgrad: 163 lm/W  
Vægt: 7,05 kg  
Vindfladeareal: 0.066 m<sup>2</sup>



TLG\_ISRP\_F\_M\_PDB\_SIL.jpg



TLG\_ISRP\_M\_LD2.wmf

Dette produkt indeholder en lyskilde i energieffektivitetsklasse E.

Alle værdier markeret med \* er nominelle værdier. Thorn bruger gennemprøvede komponenter fra førende leverandører, men der kan opstå isolerede tilfælde af teknologi-relaterede svigt på særskilte LED i løbet af det klassificerede produkts levetid. Internationale standarder sætter tolerancen ved bevaret lysudbytte og tilsluttet belastning til  $\pm 10\%$ . Medmindre andet er angivet, gælder værdierne for en omgivelsestemperatur på 25° C.

Thorn Lighting foretager løbende videreudvikling og optimering af sine produkter. Der forbeholdes alle rettigheder til at ændre på specifikationerne uden forudgående varsel eller offentlig bekendtgørelse. © Thorn Lighting