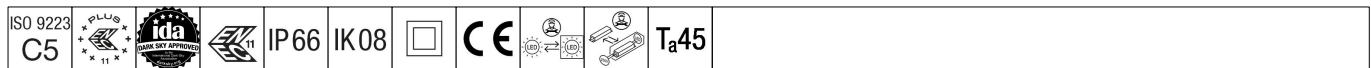


## 96636151 IS XS 12L85-730 NR CL2 WS0.3 M60 GY-S



### Isaro

En diskret og fleksibel vej- og gadelygte med robust, høj ydeevne. Programmerbar LED-driver, indstillet uden dæmpning, der driver 12 LED'er ved 850 mA. Armaturhus: ekstra lille størrelse, trykstøbt aluminium (EN AC-44300), pulverlakeret tekstur Lysgrå, tekstureret (150) – delvist malet. Mast: Lysgrå, tekstureret (150) – delvist maletulakeret. Skærm: Ekstra hvid glas.

Fastgørelsesanordninger: rustfrit stål med geomet-behandling. smal vej optik, med Colour Rendering Index min.: 70, Correlated colour temperature\*: 3000 Kelvin LED'er medfølger. Isolationsklasse II, Påvirkningsstyrke: IK08, IP66, Ta maks.: 45 °C. Leveres med Ø60 mm studsadapter, der kan monteres på mastetop (0°/5°/10° hældning) eller sideindgang (-20°/-15°/-10°/-5°/0° hældning). Præforbundet med 0,3m, 1,5mm<sup>2</sup> H07RN-F kabel.

Dimensioner: 508 x 180 x 157 mm

Luminaire input power: 32,6 W

Lysudbytte fra armatur: 4232 lm

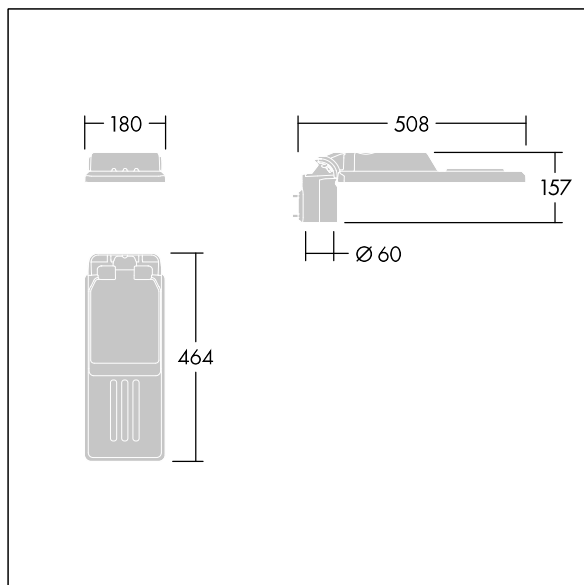
Armaturvirkningsgrad: 130 lm/W

Vægt: 3,13 kg

Vindefladeareal: 0.028 m<sup>2</sup>



TLG\_ISLC\_F\_XS\_ZU\_SR.jpg



TLG\_ISLC\_M\_XSMTP60.wmf

Dette produkt indeholder en lyskilde i energieffektivitetsklasse D.

Alle værdier markeret med \* er nominelle værdier. Thorn bruger gennemprøvede komponenter fra førende leverandører, men der kan opstå isolerede tilfælde af teknologi-relaterede svigt på særskilte LED i løbet af det klassificerede produkts levetid. Internationale standarder sætter tolerancen ved bevaret lysudbytte og tilsluttet belastning til ±10 %. Medmindre andet er angivet, gælder værdierne for en omgivelsestemperatur på 25° C.

Thorn Lighting foretager løbende videreudvikling og optimering af sine produkter. Der forbeholdes alle rettigheder til at ændre på specifikationerne uden forudgående varsel eller offentlig bekendtgørelse. © Thorn Lighting

**Isaro**

**96636151 IS XS 12L85-730 NR CL2 WS0.3 M60 GY-S**

**THORN**