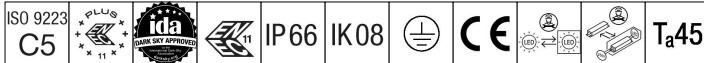


96636138 IS S 24L70-730 NR CL1 WS0.3 M60 GY-S



Isaro

En diskret og fleksibel vej- og gadelygte med robust, høj ydeevne. Programmerbar LED-driver, indstillet uden dæmpning, der driver 24 LED'er ved 700mA. Armaturhus: lille størrelse, trykstøbt aluminium (EN AC-44300), pulverlakeret tekstur Lysgrå, tekstureret (150) – delvist malet. Mast: Lysgrå, tekstureret (150) – delvist maletulakeret. Skærm: Ekstra hvid glas.

Fastgørelsesanordninger: rustfrit stål med geomet-behandling. smal vej optik, med Colour Rendering Index min.: 70, Correlated colour temperature*: 3000 Kelvin LED'er medfølger. Isolationsklasse I, Påvirkningsstyrke: IK08, IP66, Ta maks.: 45 °C. Leveres med Ø60 mm studsadapter, der kan monteres på mastetop (0°/5°/10° hældning) eller sideindgang (-20°/-15°/-10°/-5°/0° hældning). Præforbundet med 0,3m, 1,5mm² H07RN-F kabel.

Dimensioner: 550 x 238 x 157 mm

Luminaire input power: 51,5 W

Lysudbytte fra armatur: 7411 lm

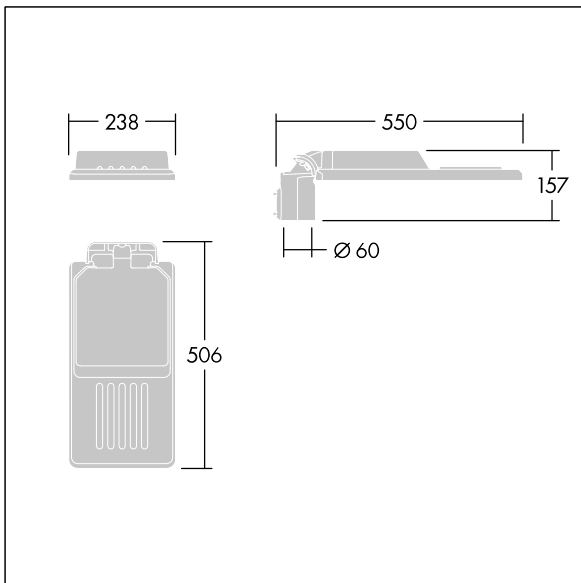
Armaturvirkningsgrad: 144 lm/W

Vægt: 4,03 kg

Vindefladeareal: 0.041 m²



TLG_ISLC_F_S_ZU_SR.jpg



TLG_ISLC_M_SMTp60.wmf

Dette produkt indeholder en lyskilde i energieffektivitetsklasse D.

Alle værdier markeret med * er nominelle værdier. Thorn bruger gennemprøvede komponenter fra førende leverandører, men der kan opstå isolerede tilfælde af teknologi-relaterede svigt på særskilte LED i løbet af det klassificerede produkts levetid. Internationale standarder sætter tolerancen ved bevaret lysudbytte og tilsluttet belastning til ±10 %. Medmindre andet er angivet, gælder værdierne for en omgivelsestemperatur på 25° C.

Thorn Lighting foretager løbende videreudvikling og optimering af sine produkter. Der forbeholdes alle rettigheder til at ændre på specifikationerne uden forudgående varsel eller offentlig bekendtgørelse. © Thorn Lighting