

Aquaforce Pro

96636097 AQFPRO L LED10000-840 PC MB HF

THORN

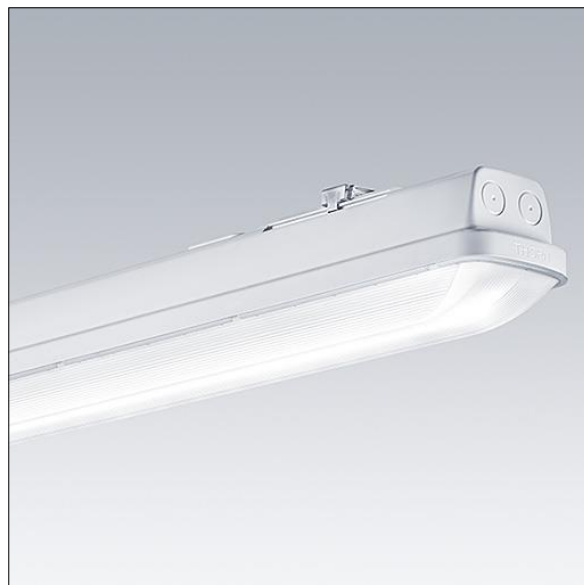


Aquaforce Pro

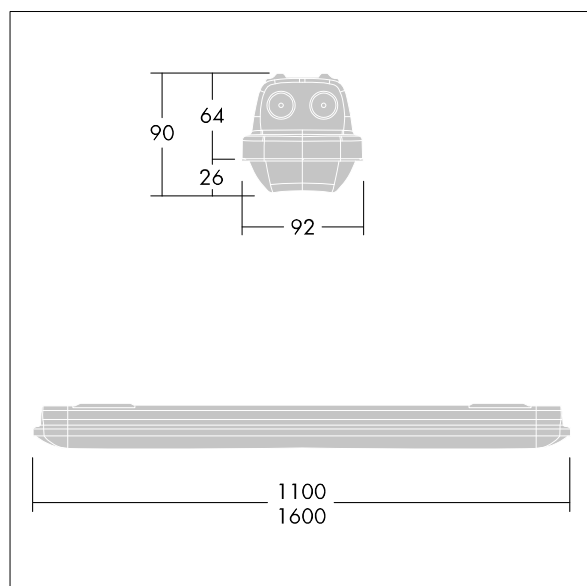
Et IP66-klassificeret støv- og fugtafvisende LED-armatur. elektronisk, el-udstyr u/dæmp. Med medium lysfordeling. Isolationsklasse I. Topskærm: lys grå polycarbonat. Afskærmning: opal polycarbonat med høj transmission og brydningsprismer. Den patenterede EasyClick-klipsemekanisme sørger for klemmefri afskærmningsmontering. Til påbygning eller nedhængt montering. Lynmonteringsbeslag leveres til påbygning. Velegnet til loft- og vægmontering (både vertikalt og horisontalt). Sæt til montering i rækker og kædeophæng fås som tilbehør. Velegnet til gennemfortrådning med H05VV- eller NYM-kabel (nominel strøm: 10 A). omgivelsestemperatur: -20°C til +30°C. Komplet med 4000K LED..

Bemærk: Kontakt din konsulent, hvis du planlægger at anvende armaturet i miljøer med kemisk forurenende stoffer, høj eller kondensdannende fugtighed og store temperatursvingninger.

Dimensioner: 1600 x 92 x 90 mm
Luminaire input power: 69 W
Lysudbytte fra armatur: 10110 lm
Armaturvirkningsgrad: 147 lm/W
Vægt: 2,1 kg



TLG_AQUP_F_PDB_1600MED.jpg



TLG_AQUP_M_LD1.wmf

Dette produkt indeholder en lyskilde i energieffektivitetsklasse C.

Alle værdier markeret med * er nominelle værdier. Thorn bruger gennemprøvede komponenter fra førende leverandører, men der kan opstå isolerede tilfælde af teknologi-relaterede svigt på særskilte LED i løbet af det klassificerede produkts levetid. Internationale standard sætter tolerancen ved bevaret lysudbytte og tilsluttet belastning til $\pm 10\%$. Medmindre andet er angivet, gælder værdierne for en omgivelsestemperatur på 25° C.

Thorn Lighting foretager løbende videreudvikling og optimering af sine produkter. Der forbeholdes alle rettigheder til at ændre på specifikationerne uden forudgående varsel eller offentlig bekendtgørelse. © Thorn Lighting