

Escort

THORN

96636082 ESCORT I-SLCT 800/1K-840 HF

IP65 IK10     850°C T_a25

En robust skotlampe til påbygning og brug i al slags vejr.

Et selvforsynende, IP65, vejrbestandigt vægarmatur. elektronisk, el-udstyr u/dæmp. Robust, hvid, ovnlakeret trykstøbt aluminium armaturhus og opalkræver skruetrækker af type T25 TORX). Velegnet til inden- og udendørs brug til industriel belysning eller belysning af parker/stier. Komplet med 4000K LED

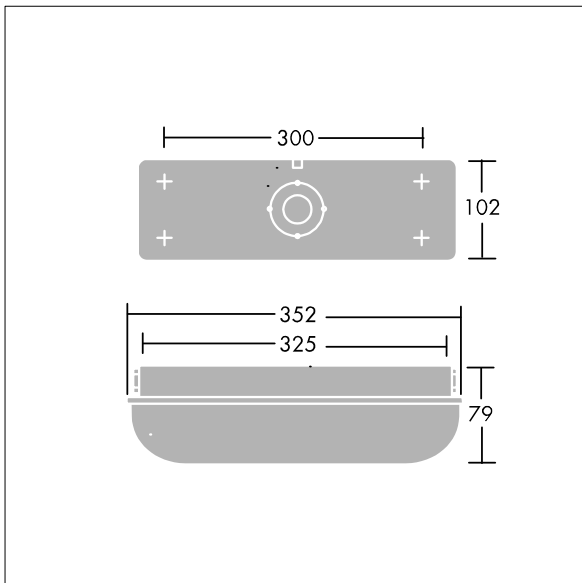
Dimensioner: 352 x 102 x 79 mm

Luminaire input power: 7,3 W

Vægt: 1 kg



TLG_ESCT_F_LEDPDB.jpg



TLG_ESCT_M_LELDL1.wmf

Dette produkt indeholder en lyskilde i energieffektivitetsklasse C.

Alle værdier markeret med * er nominelle værdier. Thorn bruger gennemprøvede komponenter fra førende leverandører, men der kan opstå isolerede tilfælde af teknologi-relaterede svigt på særskilte LED i løbet af det klassificerede produkts levetid. Internationale standard sætter tolerancen ved bevaret lysudbytte og tilsluttet belastning til $\pm 10\%$. Medmindre andet er angivet, gælder værdierne for en omgivelsestemperatur på 25° C.

Thorn Lighting foretager løbende videreudvikling og optimering af sine produkter. Der forbeholdes alle rettigheder til at ændre på specifikationerne uden forudgående varsel eller offentlig bekendtgørelse. © Thorn Lighting

Escort

96636082 ESCORT I-SLCT 800/1K-840 HF

THORN