

### Aquaforce

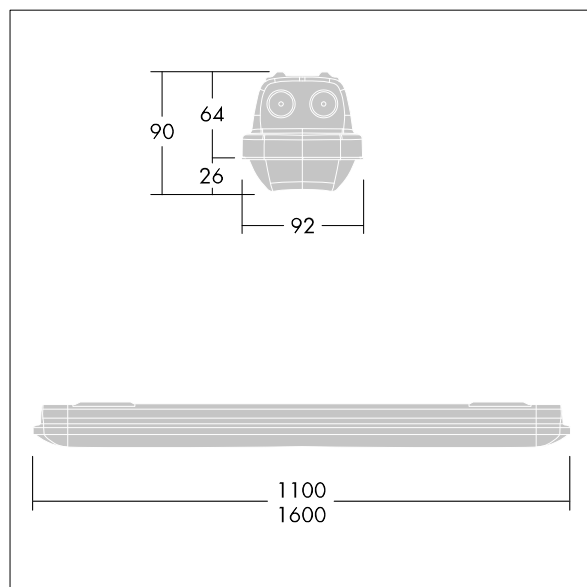
Et IP66-klassificeret støv- og fugtafvisende LED-armatur. elektronisk, el-udstyr uden dæmpfunktion med mulighed for at omkoble lumenoutputtet med to DIP-koblere på el-udstyret. Med bred lysfordeling. Isolationsklasse I. Topskærm: lys grå polycarbonat. Afskærmning: opal polycarbonat med høj transmission og brydningsprismer. Den patenterede EasyClick-klipsemekanisme sørger for klemmefri afskærmningsmontering. Til påbygning eller nedhængt montage. Lynmonteringsbeslag leveres til påbygning. Velegnet til loft- og vægmontering (både vertikalt og horisontalt). Sæt til montage i rækker og kædeophæng fås som tilbehør. omgivelsestemperatur: 0°C til +30°C. Komplet med 4000K LED. Armaturer leveres altid med det højeste konfigurerede lumenoutput. Der henvises til installationsinstruktionerne for en detaljeret beskrivelse af omkoblelige lumenoutputs..

Bemærk: Kontakt din konsulent, hvis du planlægger at anvende armaturet i miljøer med kemisk forurenende stoffer, høj eller kondensdannende fugtighed og store temperatursvingninger.

Dimensioner: 1600 x 92 x 90 mm  
 Luminaire input power: 43,6 W  
 Lysudbytte fra armatur: 6130 lm  
 Armaturvirkningsgrad: 141 lm/W  
 Vægt: 2 kg



TLG\_AQUA\_F\_economy\_1100MED.jpg



TLG\_AQUP\_M\_LD1.wmf

Dette produkt indeholder en lyskilde i energieffektivitetsklasse D.

Alle værdier markeret med \* er nominelle værdier. Thorn bruger gennemprøvede komponenter fra førende leverandører, men der kan opstå isolerede tilfælde af teknologi-relaterede svigt på særskilte LED i løbet af det klassificerede produkts levetid. Internationale standarder sætter tolerancen ved bevaret lysudbytte og tilsluttet belastning til ±10 %. Medmindre andet er angivet, gælder værdierne for en omgivelsestemperatur på 25° C.

Thorn Lighting foretager løbende videreudvikling og optimering af sine produkter. Der forbeholdes alle rettigheder til at ændre på specifikationerne uden forudgående varsel eller offentlig bekendtgørelse. © Thorn Lighting