

# Areaflood Pro 2

96635892 AFP2 L 120L50-740 A4 CL2 GY

THORN



## Areaflood Pro 2

En kompakt, let LED-projektør til almen brug. stor armatur, drift af 120 LED'er ved 500mA med Asymmetrisk 40° lysfordeling. IP66, IK08, Isolationsklasse II. Armatur: trykstøbt aluminium (EN AC-44300), Lysgrå 150 sandskuret tekstur (tæt på RAL9006).. Afskærmning: 4 mm tyk hærdet glas. Vendbar monteringsbøjle medfølger, mulighed for at vælge studsadaptere til montering på mastetop. Komplet med 4000K LED.

Integreret 6kV overspændingsbeskyttelse inkluderes som standard, med høj 10kV beskyttelse, når valgt (kendetegnet med 'SP' i beskrivelsen).

Dimensioner: 729 x 360 x 115 mm

Luminaire input power: 174 W

Lysudbytte fra armatur: 29902 lm

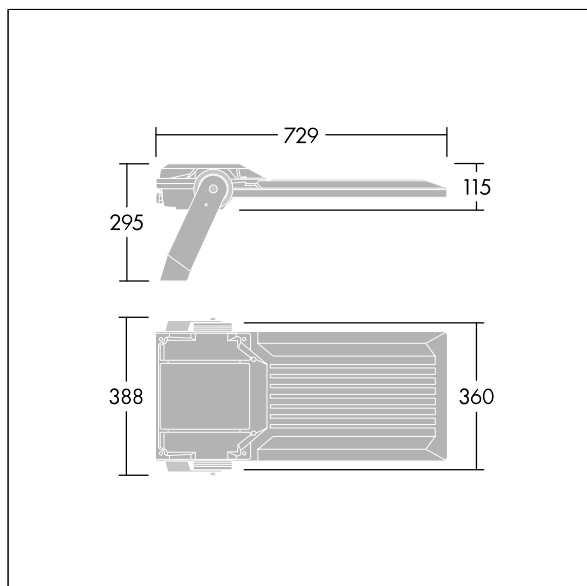
Armaturvirkningsgrad: 172 lm/W

Vægt: 12,81 kg

Scx: 0.068 m<sup>2</sup>



TLG\_AFP2\_F\_L\_1.jpg



TLG\_AFP2\_M\_L.wmf

Dette produkt indeholder lyskilder i energieffektivitetsklasserne D, E.

Alle værdier markeret med \* er nominelle værdier. Thorn bruger gennemprøvede komponenter fra førende leverandører, men der kan opstå isolerede tilfælde af teknologi-relaterede svigt på særskilte LED i løbet af det klassificerede produkts levetid. Internationale standarder sætter tolerancen ved bevaret lysudbytte og tilsluttet belastning til  $\pm 10\%$ . Medmindre andet er angivet, gælder værdierne for en omgivelsestemperatur på 25° C.

Thorn Lighting foretager løbende videreudvikling og optimering af sine produkter. Der forbeholdes alle rettigheder til at ændre på specifikationerne uden forudgående varsel eller offentlig bekendtgørelse. © Thorn Lighting