

Contus

96635829 CONTUS T L2500 WH

THORN

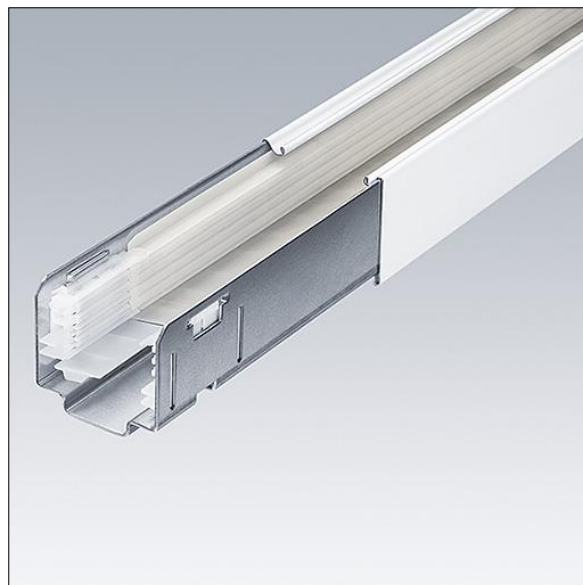


Contus

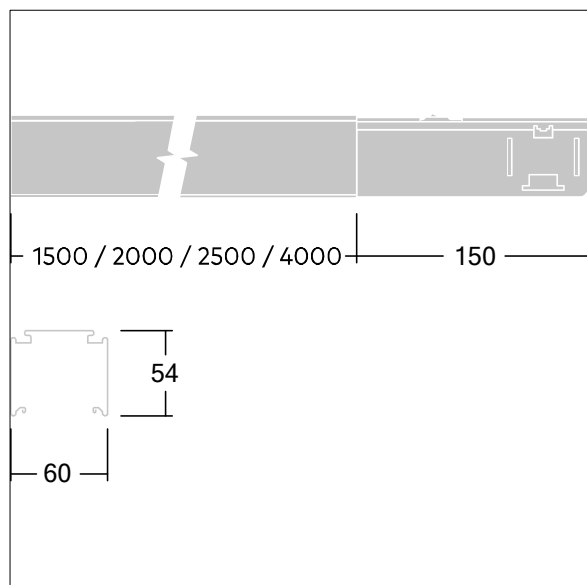
Skinnesystemer i profilvalset stål, der er pulverlakeret med hvidt polyesterlak. 5 strømledninger (5 x 2,5 mm²/16 A) plus 2 x 2 ledere (4 x 1,5 mm²/10 A) til integrering af nødbelysning ved hjælp af to individuelt isolerede kredsløb plus to styreledningsledere (2 x 1,5 mm²/10 A). Værktøjsfri sammenkobling ved hjælp af strømforingsæt.

Dimensioner: 2501 x 69 x 60 mm

Vægt: 4,49 kg



TLG_CONT_F_TRUNKING2.jpg



TL_CONTUS_M_Trunking.wmf

Alle værdier markeret med * er nominelle værdier. Medmindre andet er angivet, gælder værdierne for en omgivelsestemperatur på 25° C.

Thorn Lighting foretager løbende videreudvikling og optimering af sine produkter. Der forbeholdes alle rettigheder til at ændre på specifikationerne uden forudgående varsel eller offentlig bekendtgørelse. © Thorn Lighting