

# Contus

96635828 CONTUS T L2000 WH

THORN

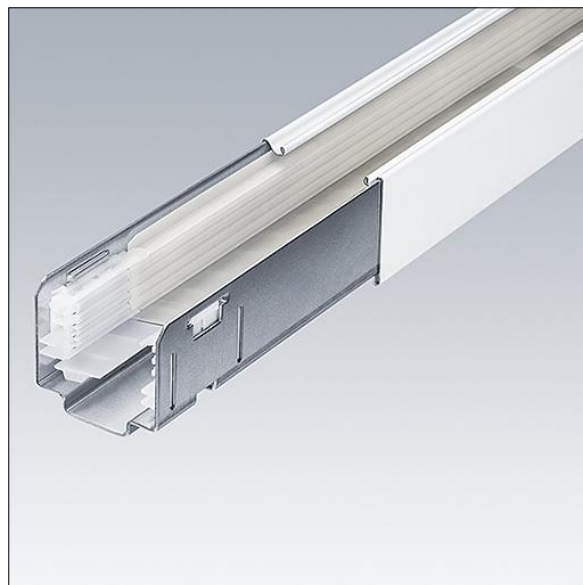


## Contus

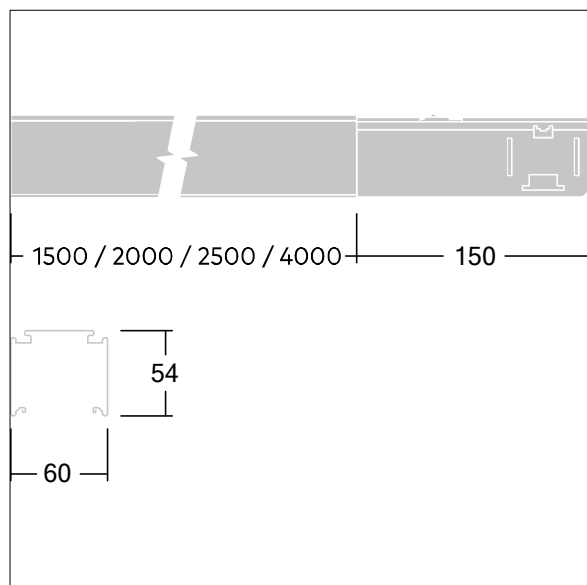
Skinnesystemer i profilvalset stål, der er pulverlakeret med hvidt polyesterlak. 5 strømledninger (5 x 2,5 mm<sup>2</sup>/16 A) plus 2 x 2 ledere (4 x 1,5 mm<sup>2</sup>/10 A) til integrering af nødbelysning ved hjælp af to individuelt isolerede kredsløb plus to styreledningsledere (2 x 1,5 mm<sup>2</sup>/10 A). Værktøjsfri sammenkobling ved hjælp af strømforingsæt.

Dimensioner: 2018 x 60 x 58 mm

Vægt: 3,7 kg



TLG\_CONT\_F\_TRUNKING2.jpg



TL\_CONTUS\_M\_Trunking.wmf

Alle værdier markeret med \* er nominelle værdier. Medmindre andet er angivet, gælder værdierne for en omgivelsestemperatur på 25° C.

Thorn Lighting foretager løbende videreudvikling og optimering af sine produkter. Der forbeholdes alle rettigheder til at ændre på specifikationerne uden forudgående varsel eller offentlig bekendtgørelse. © Thorn Lighting