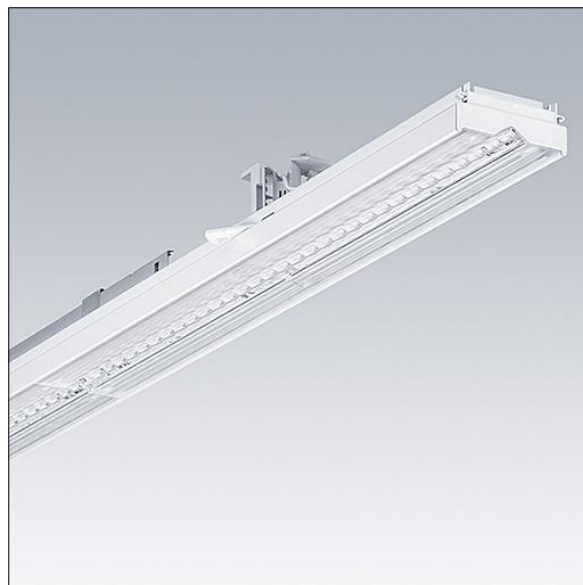


Contus

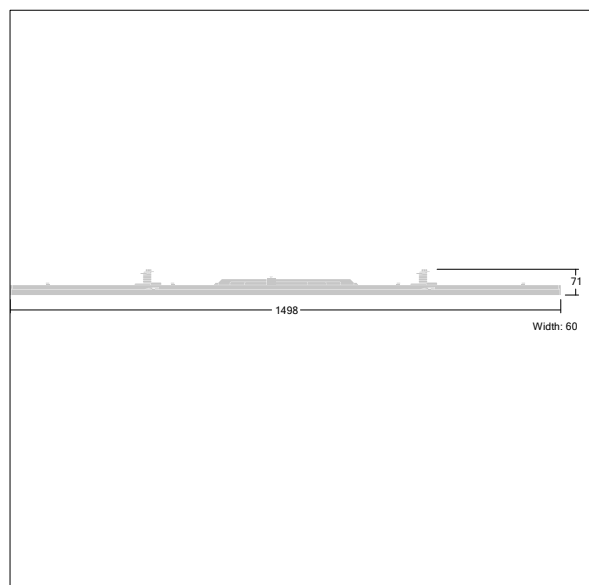
Et energieeffektivt, lineært lysbåndarmatur med 64 højeffektive, mellemkræftige LED'er pr. modul med bred lyskegle lysfordeling. DALI m/dæmp LED-driver. Armatur: pladestål lakeret med finish i polyesterlak, hvid. Isolationsklasse I, IP20, IK07. Universalløsning: Lysrør, lampe og reflektor kombineres i ét produkt med henblik på at skabe en 100 % kontinuerlig belysningslinje uden huller eller afbrydelser. Armaturdesignet passer fuldstændigt til skinnerne for at skabe et sømløst system..

Kontakt din lokale repræsentant, hvis du planlægger at bruge armaturet i miljøer, der indeholder kemiske forurenende stoffer.

Dimensioner: 1498 x 60 x 71 mm
 Luminaire input power: 34,6 W
 Lysudbytte fra armatur: 5580 lm
 Armaturvirkningsgrad: 161 lm/W
 Vægt: 2,2 kg



TLG_CONT_F_BATTEN.jpg



TL_CONTUS_M_L1500.wmf

Dette produkt indeholder en lyskilde i energieffektivitetsklasse D.

Contus

96635814 CONTUS 5500-840 L1500 WB HFIX WH

THORN