

Contus

THORN

96635810 CONTUS 7400-840 L2000 WB HF WH

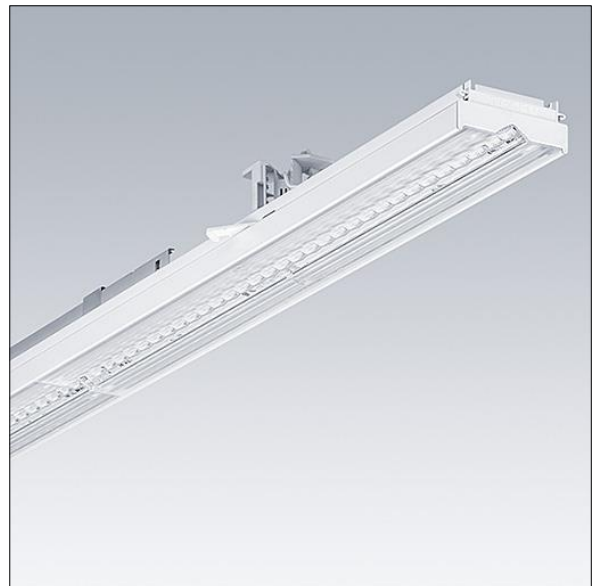


Contus

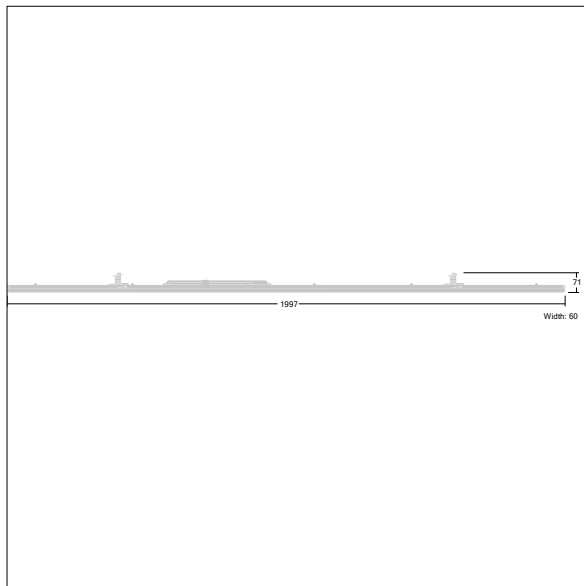
Et energieeffektivt, lineært lysbåndarmatur med 64 højeffektive, mellemkræftige LED'er pr. modul med bred lyskegle lysfordeling. Uden dæmpfunktion LED-driver. Armatur: pladestål lakeret med finish i polyesterlak, hvid. Isolationsklasse I, IP20, IK07. Universalløsning: Lysrør, lampe og reflektor kombineres i ét produkt med henblik på at skabe en 100 % kontinuerlig belysningslinje uden huller eller afbrydelser. Armaturdesignet passer fuldstændigt til skinnerne for at skabe et sømløst system..

Kontakt din lokale repræsentant, hvis du planlægger at bruge armaturet i miljøer, der indeholder kemiske forurenende stoffer.

Dimensioner: 1997 x 60 x 71 mm
Luminaire input power: 45,6 W
Lysudbytte fra armatur: 7440 lm
Armaturvirkningsgrad: 163 lm/W
Vægt: 2,76 kg



TLG_CONT_F_BATTEN.jpg



TL_CONTUS_M_L2000.wmf

Dette produkt indeholder en lyskilde i energieffektivitetsklasse D.

Alle værdier markeret med * er nominelle værdier. Thorn bruger gennemprøvede komponenter fra førende leverandører, men der kan opstå isolerede tilfælde af teknologi-relaterede svigt på særskilte LED i løbet af det klassificerede produkts levetid. Internationale standard sætter tolerancen ved bevaret lysudbytte og tilsluttet belastning til ± 10 %. Medmindre andet er angivet, gælder værdierne for en omgivelsestemperatur på 25° C.

Thorn Lighting foretager løbende videreudvikling og optimering af sine produkter. Der forbeholdes alle rettigheder til at ændre på specifikationerne uden forudgående varsel eller offentlig bekendtgørelse. © Thorn Lighting