

96681020 VICIA2 72L35-740 NR CL2 N8M R9006



## Victoria

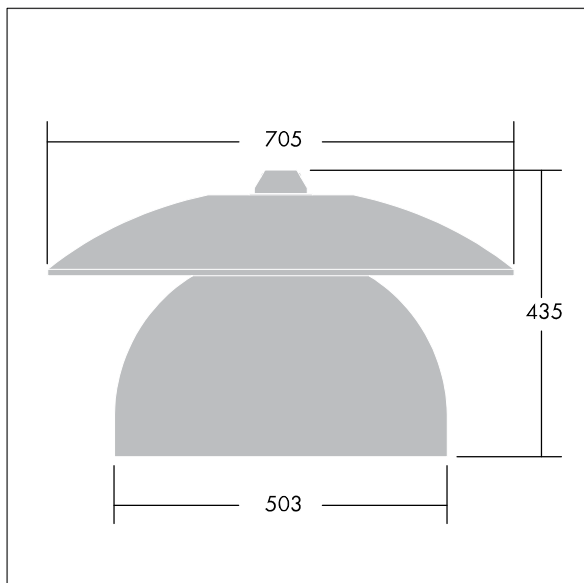
Et LED-armatur i stor størrelse til gade- og bybelysning i et moderne og tidløst design. 72 LED styret ved 350mA med Smal Vej optik. Uden dæmpfunktion LED-driver. Isolationsklasse II, IP65. Armaturhus i aluminium, pulverlakeret Hvid aluminium RAL9006. Afskærmning: hærdet plan glas. Armaturet nedpendles ved hjælp af beslag (Ø27G) til montering på mastetop eller på væg. Elektrisk tilslutning uden brug af værktøj via 2 x 2,5 mm<sup>2</sup> - klemrække. Gennemfortrådet med 8 m H07-RNF-kabel. Komplet med 4000K LED

Must be used in conjunction with a canopy (see Victoria Canopies section), to be ordered separately.

Dimensioner: Ø705 x 435 mm  
 Luminaire input power: 81 W  
 Vægt: 9,36 kg  
 Vindfladeareal: 0.228 m<sup>2</sup>



TLG\_VCTA\_F\_PDB.jpg



TLG\_VCTA\_M\_SWLD2.wmf

Dette produkt indeholder lyskilder i energieffektivitetsklasserne D, F.

Alle værdier markeret med \* er nominelle værdier. Thorn bruger gennemprøvede komponenter fra førende leverandører, men der kan opstå isolerede tilfælde af teknologi-relaterede svigt på særskilte LED i løbet af det klassificerede produkts levetid. Internationale standarder sætter tolerancen ved bevaret lysudbytte og tilsluttet belastning til  $\pm 10\%$ . Medmindre andet er angivet, gælder værdierne for en omgivelsestemperatur på 25° C.

Thorn Lighting foretager løbende videreudvikling og optimering af sine produkter. Der forbeholdes alle rettigheder til at ændre på specifikationerne uden forudgående varsel eller offentlig bekendtgørelse. © Thorn Lighting