



### Victoria

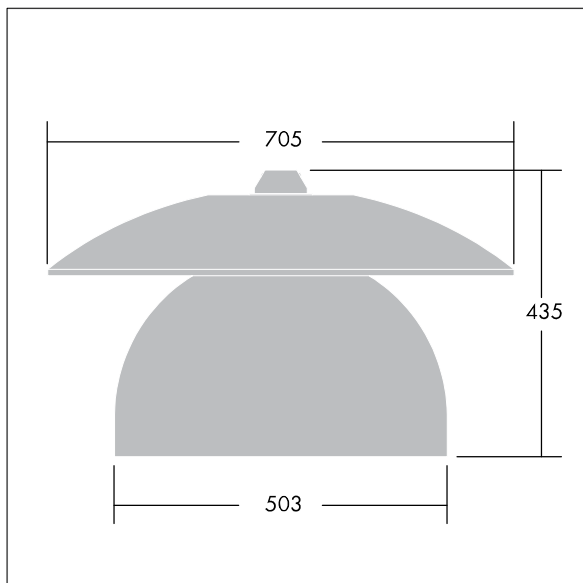
Et LED-armatur i stor størrelse til gade- og bybelysning i et moderne og tidløst design. 60 LED styret ved 350mA med Smal Vej optik. Uden dæmpfunktion LED-driver. Isolationsklasse II, IP65. Armaturhus i aluminium, pulverlakeret Hvid aluminium RAL9006. Afskærmning: hærdet plan glas. Armaturet nedpendles ved hjælp af beslag (Ø27G) til montering på mastetop eller på væg. Elektrisk tilslutning uden brug af værktøj via 2 x 2,5 mm<sup>2</sup> - klemrække. Gennemfortrådet med 8 m H07-RNF-kabel. Komplet med 4000K LED

Must be used in conjunction with a canopy (see Victoria Canopies section), to be ordered separately.

Dimensioner: Ø705 x 435 mm  
 Luminaire input power: 69 W  
 Vægt: 9,33 kg  
 Vindfladeareal: 0.228 m<sup>2</sup>



TLG\_VCTA\_F\_PDB.jpg



TLG\_VCTA\_M\_SWLD2.wmf

Dette produkt indeholder lyskilder i energieffektivitetsklasserne D, F.

**Victoria**

**96681017 VICIA2 60L35-740 NR CL2 N8M R9006**

**THORN**