



Victoria

Et LED-armatur i lille størrelse til gade- og bybelysning i et moderne og tidløst design. 12 LED styret ved 500mA med Smal Vej optik. Uden dæmpfunktion LED-driver. Isolationsklasse II, IP65. Armaturhus i aluminium, pulverlakeret Hvid aluminium RAL9006. Afskærmning: hærdet plan glas. Armaturet nedpendles ved hjælp af beslag (Ø27G) til montering på mastetop eller på væg. Elektrisk tilslutning uden brug af værktøj via 2 x 2,5 mm² - klemrække. Gennemfortrådet med 8 m H07-RNF-kabel. Komplet med 4000K LED

Must be used in conjunction with a canopy (see Victoria Canopies section), to be ordered separately.

Dimensioner: Ø605 x 355 mm

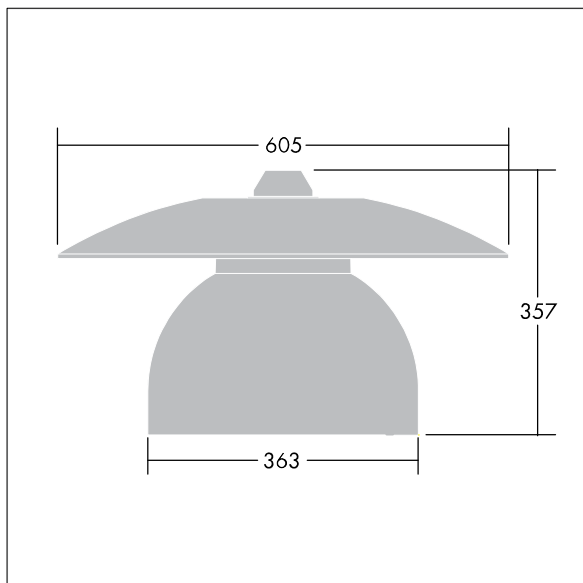
Luminaire input power: 27 W

Vægt: 5,41 kg

Vindfladeareal: 0.144 m²



TLG_VCTA_F_PDB.jpg



TLG_VCTA_M_SWLD1.wmf

Dette produkt indeholder lyskilder i energieffektivitetsklasserne D, F.

Alle værdier markeret med * er nominelle værdier. Thorn bruger gennemprøvede komponenter fra førende leverandører, men der kan opstå isolerede tilfælde af teknologi-relaterede svigt på særskilte LED i løbet af det klassificerede produkts levetid. Internationale standarder sætter tolerancen ved bevaret lysudbytte og tilsluttet belastning til $\pm 10\%$. Medmindre andet er angivet, gælder værdierne for en omgivelsestemperatur på 25° C.

Thorn Lighting foretager løbende videreudvikling og optimering af sine produkter. Der forbeholdes alle rettigheder til at ændre på specifikationerne uden forudgående varsel eller offentlig bekendtgørelse. © Thorn Lighting