

Candle

96679080 CN 18L50 730 RSC CL2 W3 ANT

THORN

| | | | | | | | | |
|----------------|------|------|--|--|--|--|--|-------------------|
| ISO 9223 C5 | IP66 | IK10 | | | | | | T _a 25 |
|----------------|------|------|--|--|--|--|--|-------------------|

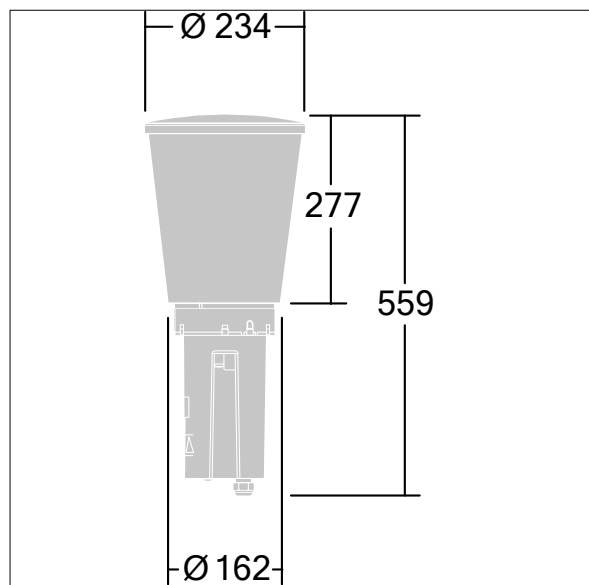
Candle

Slank lysmast med 18 LED'er, der drives ved 500mA med Radial symmetrisk komfort lysfordeling. Uden dæmpfunktion LED-driver. Isolationsklasse II, IP66, IK10. Sokkel: trykstøbt aluminium (EN AC-44300). Finish: pulverlakeret aluminium, tekstureret antracit (tæt på RAL7043). Afskærmning: UV-stabiliseret klar polycarbonat. Forfortrådet med 3 m kabel Mast bestilles separat. Komplet med 3000K LED.

Dimensioner: Ø234 x 559 mm
Luminaire input power: 28 W
Vægt: 4,84 kg
Vindfladeareal: 0.06 m²
Armaturvirkningsgrad: 104 lm/W



TLG_CNDL_F_2.jpg



TLG_CNDL_M_HEAD.wmf

Dette produkt indeholder en lyskilde i energieffektivitetsklasse D.

Alle værdier markeret med * er nominelle værdier. Thorn bruger gennemprøvede komponenter fra førende leverandører, men der kan opstå isolerede tilfælde af teknologi-relaterede svigt på særskilte LED i løbet af det klassificerede produkts levetid. Internationale standarder sætter tolerancen ved bevaret lysudbytte og tilsluttet belastning til $\pm 10\%$. Medmindre andet er angivet, gælder værdierne for en omgivelsestemperatur på 25° C.

Thorn Lighting foretager løbende videreudvikling og optimering af sine produkter. Der forbeholdes alle rettigheder til at ændre på specifikationerne uden forudgående varsel eller offentlig bekendtgørelse. © Thorn Lighting

Candle

96679080 CN 18L50 730 RSC CL2 W3 ANT

THORN