

# Candle

# THORN

96679079 CN 18L25 730 RSC CL2 W3 ANT

ISO 9223 C5	IP66	IK10					T <sub>a</sub> 25
----------------	------	------	--	--	--	--	-------------------

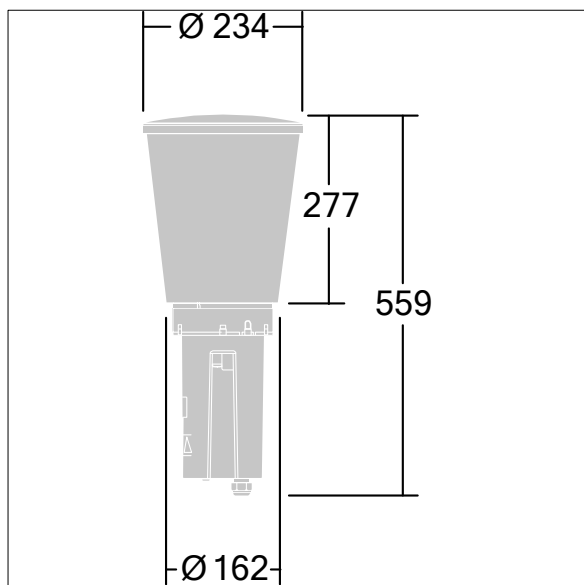
## Candle

Slank lysmast med 18 LED'er, der drives ved 250mA med Radial symmetrisk komfort lysfordeling. Uden dæmpfunktion LED-driver. Isolationsklasse II, IP66, IK10. Sokkel: trykstøbt aluminium (EN AC-44300). Finish: pulverlakeret aluminium, tekstureret antracit (tæt på RAL7043). Afskærmning: UV-stabiliseret klar polycarbonat. Forftrådet med 3 m kabel Mast bestilles separat. Komplet med 3000K LED.

Dimensioner: Ø234 x 559 mm  
Luminaire input power: 15 W  
Vægt: 4,84 kg  
Vindfladeareal: 0.06 m<sup>2</sup>  
Armaturvirkningsgrad: 104 lm/W



TLG\_CNDL\_F\_2.jpg



TLG\_CNDL\_M\_HEAD.wmf

Dette produkt indeholder en lyskilde i energieffektivitetsklasse D.

Alle værdier markeret med \* er nominelle værdier. Thorn bruger gennemprøvede komponenter fra førende leverandører, men der kan opstå isolerede tilfælde af teknologi-relaterede svigt på særskilte LED i løbet af det klassificerede produkts levetid. Internationale standarder sætter tolerancen ved bevaret lysudbytte og tilsluttet belastning til  $\pm 10\%$ . Medmindre andet er angivet, gælder værdierne for en omgivelsestemperatur på 25° C.

Thorn Lighting foretager løbende videreudvikling og optimering af sine produkter. Der forbeholdes alle rettigheder til at ændre på specifikationerne uden forudgående varsel eller offentlig bekendtgørelse. © Thorn Lighting