

# Voyager Star

96637544 VOYAGER STAR MRCR SPOT E3D WH

THORN



## Voyager Star

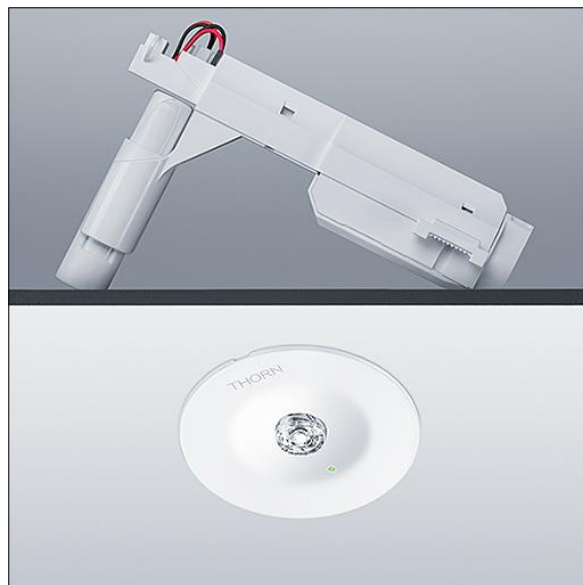
Højtydende indbygget LED-nødbelysningsarmatur, Belysningsarmatur med lokal batteriforsyning til 3 timers nødbelysning i kontinuerlig og ikke-kontinuerlig tilstand, med automatisk test (auto-test) via armaturet, valgfri central overvågning via DALI, visning af armaturstatus via status-LED med optik.. Armaturhus: trykstøbt aluminiumlegering, pulverlakeret hvid(tæt på RAL9016). Gearkasse til montering i loftsforænkning: IP20\_IP40, Loftsindbygget belysningsarmatur til 68 mm loftsudskeeringer og loftstykkelser fra 1-25 mm. Linse: polycarbonat. Armaturet kan installeres hurtigt og vedligeholdes uden værktøjer. Elektrisk forbindelse (230 VAC) via kabel på maks. 2,5 mm<sup>2</sup>. Mulighed for ind- og udsløfning. Optimal varmestyring via kølelegeme. Kontinuerlig tilstand: +5 °C til +25 °C, ikke-kontinuerlig tilstand: +5 °C til +30 °C; strømforsyning: 220-240 V AC (+/-10 %), 50-60 Hz Velegnet til indfældet montering i støbt betonindfatning (bestilles separat). Komplet med LED.. Loftudsnit Ø68 mm i loftstykkelser på 1-25 mm.

Selvforsynende nødlysarmaturer er afhængige af langtidsholdbare batterier. Thorn-batterier er robuste og leveres med tre års garanti (gælder i henhold til vilkårene og betingelserne og i det omfang, der er angivet i producentens garanti for Thorn-produkter, som skal gælde analogt, og som er tilgængelig under [http://www.thornlighting.com/en/products/5-year-guarantee/5-year-warranty/terms-of-guarantee\\_en.pdf](http://www.thornlighting.com/en/products/5-year-guarantee/5-year-warranty/terms-of-guarantee_en.pdf).) Batterigarantien træder ikke i kraft, hvis produktet er blevet installeret senere end tre (3) måneder efter levering EXW (Incoterms 2010).

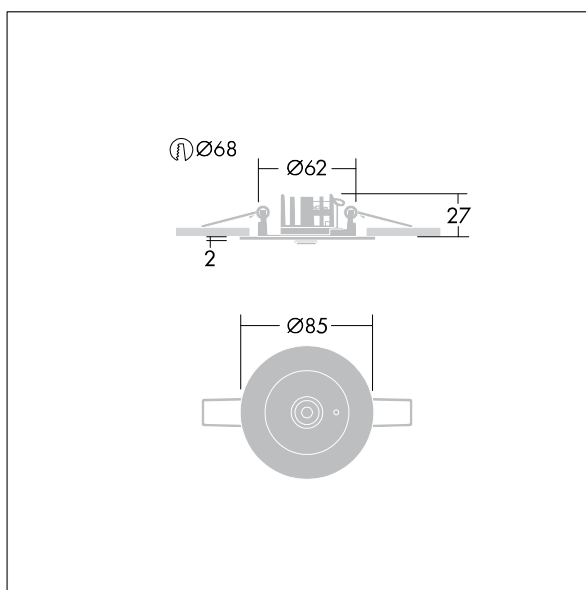
Luminaire input power: 4,2 W

Dimensioner: Ø85 x 2 mm

Vægt: 0,55 kg



TLG\_VSTR\_F\_MRCR\_E3D\_SPOT\_WH.jpg



TLG\_VYLD\_M\_MRE SPOT.wmf

Alle værdier markeret med \* er nominelle værdier. Thorn bruger gennemprøvede komponenter fra førende leverandører, men der kan opstå isolerede tilfælde af teknologi-relaterede svigt på særskilte LED i løbet af det klassificerede produkts levetid. Internationale standard sætter tolerancen ved bevaret lysudbytte og tilsluttet belastning til ±10 %. Medmindre andet er angivet, gælder værdierne for en omgivelsestemperatur på 25° C.

Thorn Lighting foretager løbende videreudvikling og optimering af sine produkter. Der forbeholdes alle rettigheder til at ændre på specifikationerne uden forudgående varsel eller offentlig bekendtgørelse. © Thorn Lighting

# Voyager Star

96637544 VOYAGER STAR MRCR SPOT E3D WH

THORN