

Avenue F2

THORN

96672115 AVF 18L50-730 RS CL CL2 CON T60 ANT

ISO 9223 C3	IP66	IK08			T _a 25
----------------	------	------	--	--	-------------------

Avenue F2

Dekoratív mastetoplygte med 18 LED'er, der drives ved 500mA, og en symmetrisk optik.. Isolationsklasse II, IP66, IK08. Sokkel og arme: trykstøbt aluminium (EN AC-46000), Topskærm: trykformet aluminium, tekstureret antracit (tæt på RAL7043). Sprederskærm: klar polycarbonat. Skruebeslag: rustfrit stål. Forsynet med kabelforskrunding. Overspændingsbeskyttelse: almindelig modus med 10 kV monoimpuls og almindelig modus med 8 kV monoimpuls og differential modus med 6 kV multiimpuls. Hvis der er tilsluttet et permanent DALI-system: almindelig og differential modus med 6 kV multiimpuls. Komplet med 3000K LED

Monteres på mastetop på en Ø60 mm kolonne, studsens indvendige længde er 100 mm.

Dimensioner: Ø700/720 x 500 mm

Luminaire input power: 29 W

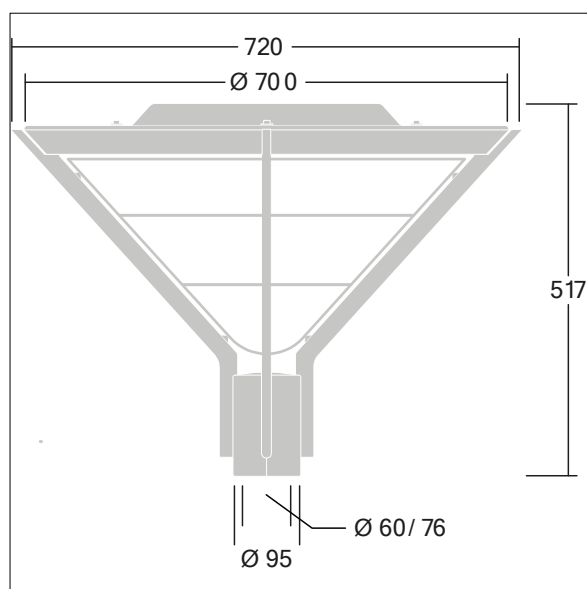
Vægt: 9 kg

Vindfladeareal: 0.17 m²

Armaturvirkningsgrad: 125 lm/W



TLG_AVNF_F_3_AR2_1700.jpg



TLG_AVNF_M_LD1.wmf

Alle værdier markeret med * er nominelle værdier. Thorn bruger gennemprøvede komponenter fra førende leverandører, men der kan opstå isolerede tilfælde af teknologi-relaterede svigt på særskilte LED i løbet af det klassificerede produkts levetid. Internationale standarder sætter tolerancen ved bevaret lysudbytte og tilsluttet belastning til ±10 %. Medmindre andet er angivet, gælder værdierne for en omgivelsestemperatur på 25° C.

Thorn Lighting foretager løbende videreudvikling og optimering af sine produkter. Der forbeholdes alle rettigheder til at ændre på specifikationerne uden forudgående varsel eller offentlig bekendtgørelse. © Thorn Lighting

Avenue F2

96672115 AVF 18L50-730 RS CL CL2 CON T60 ANT

THORN