

Avenue F2

THORN

96672108 AVF F 18L70-730 CST CL2 N5M T60 ANT



Avenue F2

Dekoratív mastetoplygte med 18 LED'er, der drives ved 700mA og en Radial symmetrisk komfort optik med minimalt opadvendt lys.. Isolationsklasse II, IP66, IK08. Sokkel og arme: trykstøbt aluminium (EN AC-46000), Topskærm: trykformet aluminium, tekstureret antracit (tæt på RAL7043). Sprederskærm: klar polycarbonat. Skruebeslag: rustfrit stål. Fortrådet med 5 m, 1 mm² HO5VVF-kabel Overspændingsbeskyttelse: almindelig modus med 10 kV monoimpuls og almindelig modus med 8 kV monoimpuls og differential modus med 6 kV multiimpuls. Hvis der er tilsluttet et permanent DALI-system: almindelig og differential modus med 6 kV multiimpuls. Komplet med 3000K LED

Monteres på mastetop på en Ø60 mm kolonne, studsens indvendige længde er 100 mm.

Dimensioner: Ø700/720 x 500 mm

Luminaire input power: 41 W

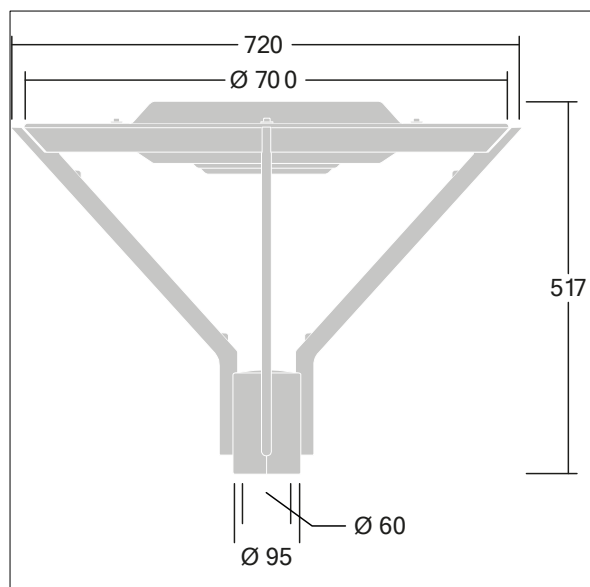
Vægt: 8,01 kg

Vindfladeareal: 0.11 m²

Armaturvirkningsgrad: 114 lm/W



TLG_AVNF_F_U1_3_AR2_1700.jpg



TLG_AVNF_M_U1.wmf

Dette produkt indeholder en lyskilde i energieffektivitetsklasse D.

Alle værdier markeret med * er nominelle værdier. Thorn bruger gennemprøvede komponenter fra førende leverandører, men der kan opstå isolerede tilfælde af teknologi-relaterede svigt på særskilte LED i løbet af det klassificerede produkts levetid. Internationale standarder sætter tolerancen ved bevaret lysudbytte og tilsluttet belastning til ±10 %. Medmindre andet er angivet, gælder værdierne for en omgivelsestemperatur på 25° C.

Thorn Lighting foretager løbende videreudvikling og optimering af sine produkter. Der forbeholdes alle rettigheder til at ændre på specifikationerne uden forudgående varsel eller offentlig bekendtgørelse. © Thorn Lighting

Avenue F2

96672108 AVF F 18L70-730 CST CL2 N5M T60 ANT

THORN