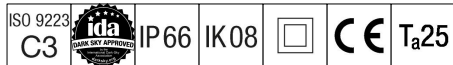


# Avenue F2

THORN

96672108 AVF F 18L70-730 CST CL2 N5M T60 ANT



## Avenue F2

Dekoratív mastetoplygte med 18 LED'er, der drives ved 700mA og en Radial symmetrisk komfort optik med minimalt opadvendt lys.. Isolationsklasse II, IP66, IK08. Sokkel og arme: trykstøbt aluminium (EN AC-46000), Topskærm: trykformet aluminium, tekstureret antracit (tæt på RAL7043). Sprederskærm: klar polycarbonat. Skruebeslag: rustfrit stål. Fortrådet med 5 m, 1 mm<sup>2</sup> HO5VVF-kabel Overspændingsbeskyttelse: almindelig modus med 10 kV monoimpuls og almindelig modus med 8 kV monoimpuls og differential modus med 6 kV multiimpuls. Hvis der er tilsluttet et permanent DALI-system: almindelig og differential modus med 6 kV multiimpuls. Komplet med 3000K LED

Monteres på mastetop på en Ø60 mm kolonne, studsens indvendige længde er 100 mm.

Dimensioner: Ø700/720 x 500 mm

Luminaire input power: 41 W

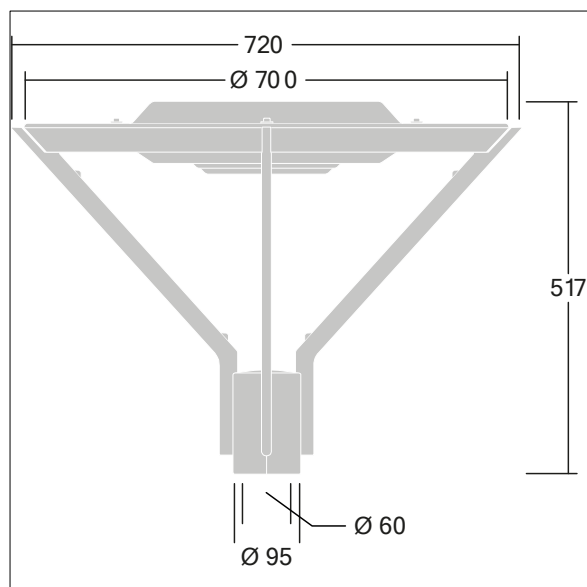
Vægt: 8,01 kg

Vindfladeareal: 0.11 m<sup>2</sup>

Armaturvirkningsgrad: 114 lm/W



TLG\_AVNF\_F\_U1\_3\_AR2\_1700.jpg



TLG\_AVNF\_M\_U1.wmf

Dette produkt indeholder en lyskilde i energieffektivitetsklasse D.

Alle værdier markeret med \* er nominelle værdier. Thorn bruger gennemprøvede komponenter fra førende leverandører, men der kan opstå isolerede tilfælde af teknologi-relaterede svigt på særskilte LED i løbet af det klassificerede produkts levetid. Internationale standarder sætter tolerancen ved bevaret lysudbytte og tilsluttet belastning til  $\pm 10\%$ . Medmindre andet er angivet, gælder værdierne for en omgivelsestemperatur på 25° C.

Thorn Lighting foretager løbende videreudvikling og optimering af sine produkter. Der forbeholdes alle rettigheder til at ændre på specifikationerne uden forudgående varsel eller offentlig bekendtgørelse. © Thorn Lighting