

Novaline Style

96635598 NOVS S 1900-840 DI HF BK

THORN

IEC EN 60598-1 RG 1	RoHS	UK CA	11	IP54	D	halogen	IK08		CE			850°C	T _a -15 +25
---------------------------	------	----------	----	------	---	---------	------	--	----	--	--	-------	---------------------------

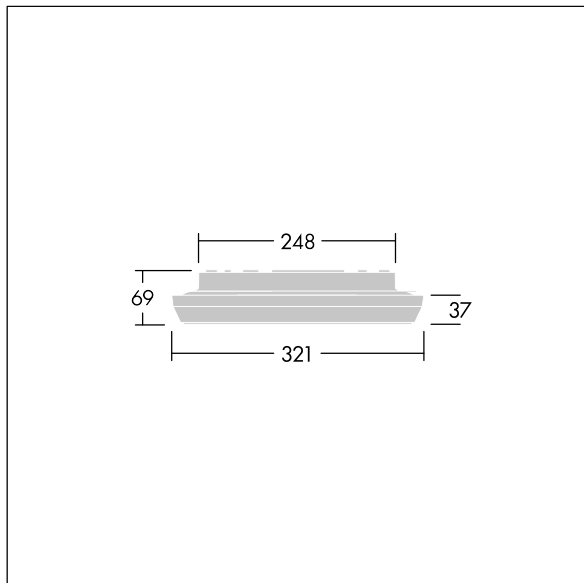
Novaline Style

Dekoratív, cirkelformet armatur med et lille armaturhus.
Lav indirekte komponent til væg- og loftsbelysning,
elektronisk, el-udstyr u/dæmp. Amraturets æstetisk
tillalende kant er fremstillet af polycarbonat i sort.
Sprederskærm: opal polycarbonat. Isolationsklasse II, IP54.
Komplet med 4000K LED.

Dimensioner: Ø320 x 69 mm
Luminaire input power: 13,2 W
Lysudbytte fra armatur: 1900 lm
Armaturvirkningsgrad: 144 lm/W
Vægt: 1,66 kg



TLG_NOVS_F_3BK.jpg



TLG_NOVS_M_LD300.wmf

Dette produkt indeholder en lyskilde i energieffektivitetsklasse C.

Alle værdier markeret med * er nominelle værdier. Thorn bruger gennemprøvede komponenter fra førende leverandører, men der kan opstå isolerede tilfælde af teknologi-relaterede svigt på særskilte LED i løbet af det klassificerede produkts levetid. Internationale standarder sætter tolerancen ved bevaret lysudbytte og tilsluttet belastning til $\pm 10\%$. Medmindre andet er angivet, gælder værdierne for en omgivelsestemperatur på 25° C.

Thorn Lighting foretager løbende videreudvikling og optimering af sine produkter. Der forbeholdes alle rettigheder til at ændre på specifikationerne uden forudgående varsel eller offentlig bekendtgørelse. © Thorn Lighting

Novaline Style

96635598 NOVS S 1900-840 DI HF BK

THORN