

Voyager Solid

THORN

96635565 Voyager SOLID L P MS HP E3BC WH

IEC EN 60598-1 RG 1	IP65	IK07	CE	T _a -20 +40
---------------------------	------	------	----	---------------------------

Voyager Solid

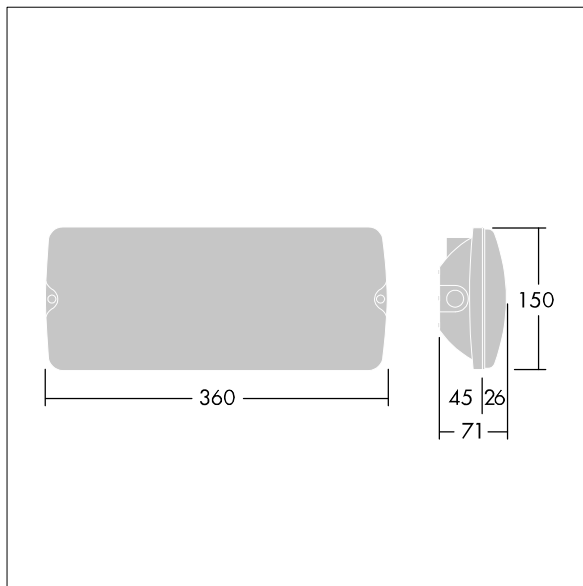
IP65 LED-sikkerhedsarmatur til påbygning i lofter. Semi-forsænket montering mulig med valgfri monteringsramme..
Radiofrekvens: 2,4 til 2,483 GHz, radioeffekt: +4 dBm.
Armaturhus: polycarbonat. Kappe: transparent polycarbonat. Isolationsklasse II.

Selvforsynende nødlysarmaturer er afhængige af langtidsholdbare batterier. Voyager Solids højteknologiske batteri er robust og leveres med tre års garanti (gælder i henhold til vilkårene og betingelserne for og i det omfang, der er angivet i producentens garanti, for Thorn-produkter, som skal gælde analogt, og som er tilgængelig under http://www.thornlighting.com/en/products/5-year-guarantee/5-year-warranty/terms-of-guarantee_en.pdf.) Batterigarantien træder ikke i kraft, hvis produktet er blevet installeret senere end tre (3) måneder efter levering EXW (Incoterms 2010).

Dimensioner: 360 x 150 x 71 mm
Luminaire input power: 12,5 W
Vægt: 1,6 kg



TLG_VYSO_F_OPL.jpg



TLG_VYSO_M_LDL.wmf

Alle værdier markeret med * er nominelle værdier. Thorn bruger gennemprøvede komponenter fra førende leverandører, men der kan opstå isolerede tilfælde af teknologi-relaterede svigt på særskilte LED i løbet af det klassificerede produkts levetid. Internationale standarder sætter tolerancen ved bevaret lysudbytte og tilsluttet belastning til ± 10 %. Medmindre andet er angivet, gælder værdierne for en omgivelsestemperatur på 25° C.

Thorn Lighting foretager løbende videreudvikling og optimering af sine produkter. Der forbeholdes alle rettigheder til at ændre på specifikationerne uden forudgående varsel eller offentlig bekendtgørelse. © Thorn Lighting

Voyager Solid

96635565 Voyager SOLID L P MS HP E3BC WH

THORN