

92945455 IS XS 12L50-730 NR2 M CLO BP3550 ZU ->

ISO 9223 C5			IP66	IK08				650°C	T _a -35 +50
----------------	--	--	------	------	--	--	--	-------	---------------------------

Isaro

En diskret og fleksibel vej- og gadelygte med robust, høj ydeevne. Programmerbar LED-driver, indstillet til konstant lysudbytte, der driver 12 LED'er ved 500mA. Armaturhus: ekstra lille størrelse, trykstøbt aluminium (EN AC-44300), pulverlakeret tekstur lysegrå 150 (tæt på RAL9006). Mast: lysegrå 150 (tæt på RAL9006). Skærm: Ekstra hvid glas. Fastgørelsesanordninger: rustfrit stål med geometribehandling. Smal Vej 2 optik, med Colour Rendering Index min.: 70, Correlated colour temperature*: 3000 Kelvin LED'er medfølger. Isolationsklasse II, Påvirkningsstyrke: IK08, IP66, T_a maks.: 50 °C. Leveres med Ø60 mm studsadapter for monteret for mastetop, 5° hældning. Forfortrådet med 8 m, 1,5 mm² H07RN-F-kabel. Udstyret med LED-optikbeklædning. BPxyz: Autonom, omkoblingsbar strømreduktion (x: timer inden midnat, y: timer efter midnat, zz: reduktion (%)) udstyret med Zhaga-stikdåse (op).

Dimensioner: 508 x 180 x 157 mm

Luminaire input power: 19 W

Lysudbytte fra armatur: 2792 lm

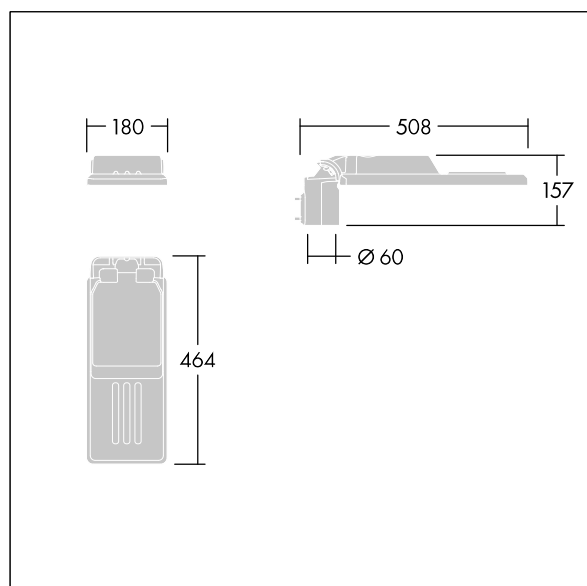
Armaturvirkningsgrad: 147 lm/W

Vægt: 3,83 kg

Vindeflateareal: 0.028 m²



TLG_ISLC_F_XS_ZU_SR.jpg



TLG_ISLC_M_XSMTP60.wmf

Dette produkt indeholder en lyskilde i energieffektivitetsklasse D.

Alle værdier markeret med * er nominelle værdier. Thorn bruger gennemprøvede komponenter fra førende leverandører, men der kan opstå isolerede tilfælde af teknologi-relaterede svigt på særskilte LED i løbet af det klassificerede produkts levetid. Internationale standarder sætter tolerancen ved bevaret lysudbytte og tilsluttet belastning til ±10 %. Medmindre andet er angivet, gælder værdierne for en omgivelsestemperatur på 25° C.

Thorn Lighting foretager løbende videreudvikling og optimering af sine produkter. Der forbeholdes alle rettigheder til at ændre på specifikationerne uden forudgående varsel eller offentlig bekendtgørelse. © Thorn Lighting

Isaro

92945455 IS XS 12L50-730 NR2 M CLO BP3550 ZU ->

THORN