

# Novaline Style

96635525 NOVS L 4000-830 DI HFI WH

THORN

IEC EN 60598-1 RG 1	RoHS	UK CA	11	IP54	D	halogen	IK08		CE			850°C	T <sub>a</sub> -15 +25
---------------------------	------	----------	----	------	---	---------	------	--	----	--	--	-------	---------------------------

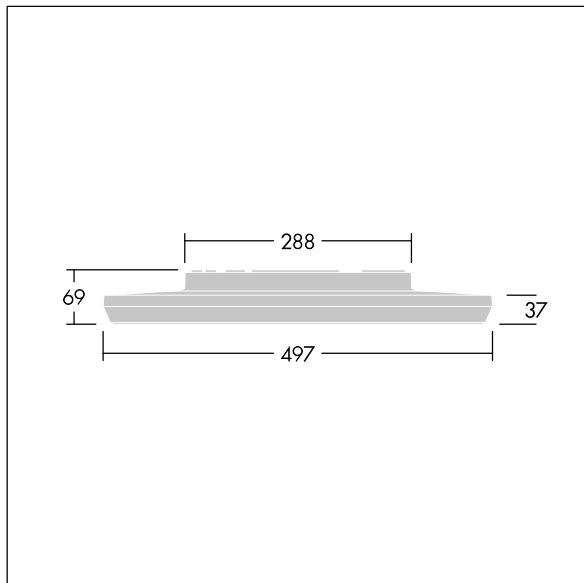
## Novaline Style

Dekoratív, cirkelformet armatur med et stor armaturhus.  
Lav indirekte komponent til væg- og loftsbelysning.  
Elektronisk, DALI m/dæmp. Amraturets æstetisk tiltalende kant er fremstillet af polycarbonat i hvid. Sprederskærm: opal polycarbonat. Isolationsklasse II, IP54. Komplet med 3000K LED.

Dimensioner: Ø497 x 69 mm  
Luminaire input power: 28,2 W  
Lysudbytte fra armatur: 3700 lm  
Armaturvirkningsgrad: 131 lm/W  
Vægt: 2,89 kg



TLG\_NOVS\_F\_5WH.jpg



TLG\_NOVS\_M\_LD500.wmf

Dette produkt indeholder en lyskilde i energieffektivitetsklasse C.

Alle værdier markeret med \* er nominelle værdier. Thorn bruger gennemprøvede komponenter fra førende leverandører, men der kan opstå isolerede tilfælde af teknologi-relaterede svigt på særskilte LED i løbet af det klassificerede produkts levetid. Internationale standarder sætter tolerancen ved bevaret lysudbytte og tilsluttet belastning til  $\pm 10\%$ . Medmindre andet er angivet, gælder værdierne for en omgivelsestemperatur på 25° C.

Thorn Lighting foretager løbende videreudvikling og optimering af sine produkter. Der forbeholdes alle rettigheder til at ændre på specifikationerne uden forudgående varsel eller offentlig bekendtgørelse. © Thorn Lighting