

96635481 FW 24L35-740 NR CL2 T60F ANT

ISO 9223 C5		IP66	IK10				T _a -30 +25
----------------	--	------	------	--	--	--	---------------------------

Flow

Et særdeles alsidigt LED-armatur med Smal Vej, asymmetrisk fordeling. elektronisk, el-udstyr u/dæmp kører 24 LED'er ved 350mA. Kompatibel med PL, LRT, 7-benet Nema-stik. Isolationsklasse II, IP66, IK10. Armaturhus, topskærme og studs: trykstøbt aluminium (EN AC-47100) pulverlakeret antracit (tæt på RAL7043).. Afskærmning: 6 mm tyk klar glas. Komplet med 4000K LED. Montering på Ø60 mm mastetop, hældning 5°, justerbar fra 0° til +10°.

Overspændingsbeskyttelse: almindelig modus med 10 kV monoimpuls og almindelig modus med 8 kV monoimpuls og differential modus med 6 kV multiimpuls. Hvis der er tilsluttet et permanent DALI-system: almindelig og differential modus med 6 kV multiimpuls.

Dimensioner: 435 x 436 x 200 mm

Luminaire input power: 28 W

Lysudbytte fra armatur: 4034 lm

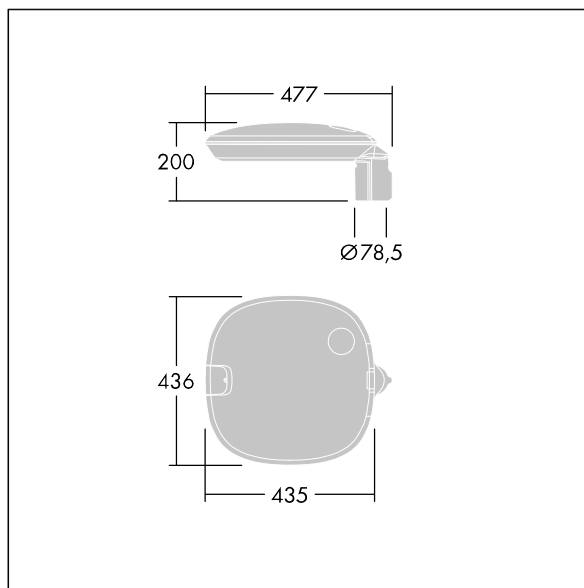
Armaturvirkningsgrad: 144 lm/W

Vægt: 8,5 kg

Vindfladeareal: 0.054 m²



TLG_FLOW_F_MTP_CL.jpg



TLG_FLOW_M_MTP60.wmf

Dette produkt indeholder en lyskilde i energieffektivitetsklasse D.

Alle værdier markeret med * er nominelle værdier. Thorn bruger gennemprøvede komponenter fra førende leverandører, men der kan opstå isolerede tilfælde af teknologi-relaterede svigt på særskilte LED i løbet af det klassificerede produkts levetid. Internationale standarder sætter tolerancen ved bevaret lysudbytte og tilsluttet belastning til $\pm 10\%$. Medmindre andet er angivet, gælder værdierne for en omgivelsestemperatur på 25° C.

Thorn Lighting foretager løbende videreudvikling og optimering af sine produkter. Der forbeholdes alle rettigheder til at ændre på specifikationerne uden forudgående varsel eller offentlig bekendtgørelse. © Thorn Lighting

Flow

96635481 FW 24L35-740 NR CL2 T60F ANT

THORN