

## 96635456 TR 36L35-740 NR CL2 FD T60E ANT

ISO 9223 C5		IP66	IK10						T <sub>a</sub> 25
----------------	--	------	------	--	--	--	--	--	-------------------

### Thor

Et smart LED-byarmatur i lille størrelse med 36 LED'er styret ved 350mA med smal vejoptik og støbt aluminium EN AC 47100 + CAT kuppel med antracit finish (tæt på RAL7043). Isolationsklasse II, IP66, IK10. Armaturhus: trykstøbt aluminium (EN AC 47100 + CAT) behandlet mod korrosion, pulverlakeret antracit (tæt på RAL7043), beslag: trykstøbt aluminium (EN AC-47100 + CAT) behandlet mod korrosion, pulverlakeret antracit (tæt på RAL7043). Afskærmning: 6 mm hærdet plan glas. Skruer og lukkesæt: rustfrit stål. Montering på mastetop til Ø60mm, vip 0°, justerbar fra -15° to +10°. Komplet med 4000K LED.

Dimensioner: 618 x 459 x 251 mm

Luminaire input power: 39 W

Lysudbytte fra armatur: 6178 lm

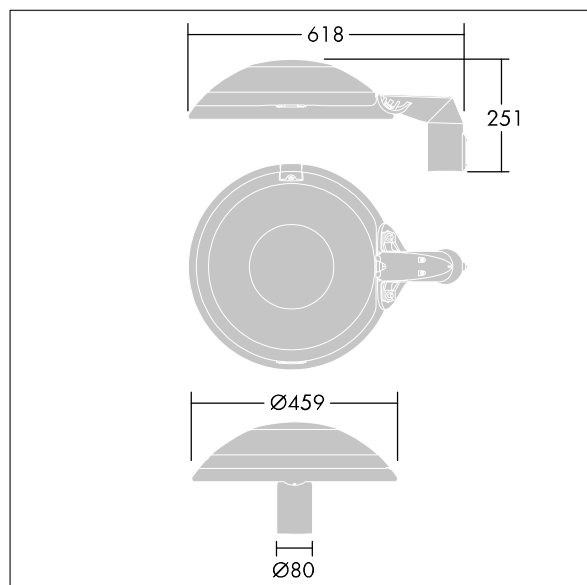
Armaturvirkningsgrad: 158 lm/W

Vægt: 8,95 kg

Vindfladeareal: 0.038 m<sup>2</sup>



TLG\_THOR\_F\_SMTFFD.jpg



TLG\_THOR\_M\_MTP.wmf

Dette produkt indeholder en lyskilde i energieffektivitetsklasse E.

Alle værdier markeret med \* er nominelle værdier. Thorn bruger gennemprøvede komponenter fra førende leverandører, men der kan opstå isolerede tilfælde af teknologi-relaterede svigt på særskilte LED i løbet af det klassificerede produkts levetid. Internationale standarder sætter tolerancen ved bevaret lysudbytte og tilsluttet belastning til  $\pm 10\%$ . Medmindre andet er angivet, gælder værdierne for en omgivelsestemperatur på 25° C.

Thorn Lighting foretager løbende videreudvikling og optimering af sine produkter. Der forbeholdes alle rettigheder til at ændre på specifikationerne uden forudgående varsel eller offentlig bekendtgørelse. © Thorn Lighting

**Thor**

**96635456 TR 36L35-740 NR CL2 FD T60E ANT**

**THORN**