

Voyager Fit

THORN

96670373 VOYAGER FIT MSC SLIM E3 NM WH

+ ANT: open area emergency optic



Voyager Fit

Selvforsynende, påbygget ikke-kontinuerligt nødbelysningsarmatur 3 timer, manuel test, nødblys,. Armaturhus: hvid(tæt på RAL9016) polycarbonat. Velegnet til påbygning i lofter. Isolationsklasse II, IP20, IK07. Armaturhuset er 33 mm højt med henblik på kabelindføring bagpå. Komplet med 6500K LED.

Udskiftelig optik til panikbelysning, belysning af flugtveje og spotbelysning medfølger.

Dimensioner: 123 x 123 x 33 mm

Vægt: 0,27 kg

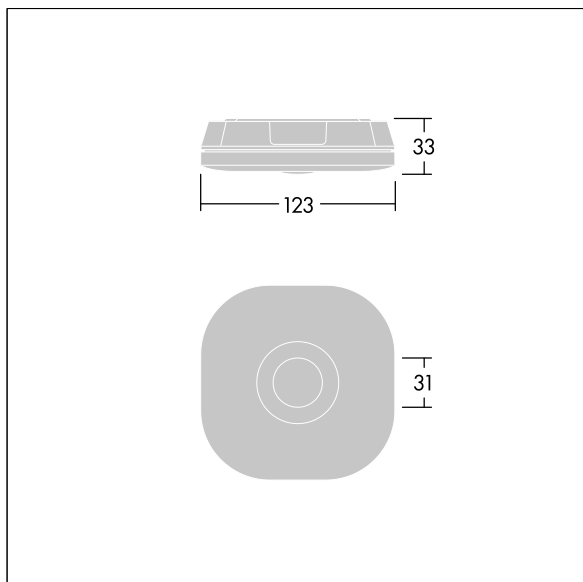
Selvforsynende nødbelysningsarmaturer benytter sig af batterier med lang levetid. Voyager Fits højteknologiske litium-jernfosfatbatteri er robust og leveres med tre års garanti (med forbehold af vilkår og betingelser samt omfanget, der er angivet i fabrikantens garanti på Thorn-produkter, der gælder analogt, og som kan findes under http://www.thornlighting.com/en/products/5-year-guarantee/5-year-warranty/terms-of-guarantee_en.pdf. Batterigarantien træder ikke i kraft, hvis batteriet er blevet installeret senere end tre (3) måneder efter levering af fabrik (Incoterms 2010).

Udstyret med:

Optics polycarbonatlinse til panikbelysning nødbelysning. Et sæt bestående af tre linser leveres med armaturet.



TLG_VOYF_F_MSC_SLIM_WH.jpg



TLG_VOYF_M_MSC_SLIM_NM.wmf

Alle værdier markeret med * er nominelle værdier. Thorn bruger gennemprøvede komponenter fra førende leverandører, men der kan opstå isolerede tilfælde af teknologi-relaterede svigt på særskilte LED i løbet af det klassificerede produkts levetid. Internationale standard sætter tolerancen ved bevaret lysudbytte og tilsluttet belastning til $\pm 10\%$. Medmindre andet er angivet, gælder værdierne for en omgivelsestemperatur på 25° C.

Thorn Lighting foretager løbende videreudvikling og optimering af sine produkter. Der forbeholdes alle rettigheder til at ændre på specifikationerne uden forudgående varsel eller offentlig bekendtgørelse. © Thorn Lighting

Voyager Fit

96670373 VOYAGER FIT MSC SLIM E3 NM WH

+ ANT: open area emergency optic

THORN