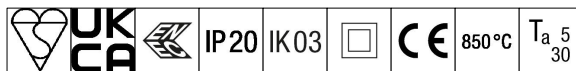


# Voyager Fit

# THORN

5037319375807 / 96629566 VOYAGER FIT MRC E3 NM

+ ANT: open area emergency optic



## Voyager Fit

Selvforsynende, indbygget nødbelysningsarmatur 3 timer, manuel test, nødlys, non-maintained. Armaturhus: hvid(tæt på RAL9016) polycarbonat. Batteristrop: indbygningskabel i rød gummi. Velegnet til montering i loftstykkelser fra 1 til 25 mm. Isolationsklasse II, IP20, IK03. Loftudskæring Ø40 mm, hulrum min. 80 mm. Gennemfortrådet med 250 mm halogenfrit 0,75 mm<sup>2</sup> snoet lavrøgskabel med forbehandlede ender. Komplet med 6500K LED.

Udskiftelig optik til panikbelysning, belysning af flugtveje og spotbelysning medfølger.

Dimensioner: Ø51 x 94 mm

Vægt: 0,22 kg

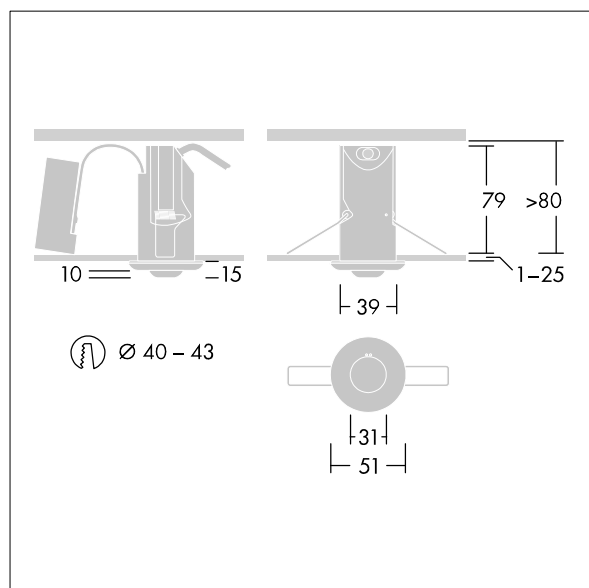
Selvforsynende nødbelysningsarmaturer benytter sig af batterier med lang levetid. Voyager Fits højteknologiske litium-jernfosfatbatteri er robust og leveres med tre års garanti (med forbehold af vilkår og betingelser samt omfanget, der er angivet i fabrikantens garanti på Thorn-produkter, der gælder analogt, og som kan findes under [http://www.thornlighting.com/en/products/5-year-guarantee/5-year-warranty/terms-of-guarantee\\_en.pdf](http://www.thornlighting.com/en/products/5-year-guarantee/5-year-warranty/terms-of-guarantee_en.pdf). Batterigarantien træder ikke i kraft, hvis batteriet er blevet installeret senere end tre (3) måneder efter levering af fabrik (Incoterms 2010).

Udstyret med:

Optics polycarbonatlinse til panikbelysning nødbelysning.  
Et sæt bestående af tre linser leveres med armaturet.



TLG\_VOYF\_F\_SET.jpg



TLG\_VOYF\_M\_LD1.wmf

Alle værdier markeret med \* er nominelle værdier. Thorn bruger gennemprøvede komponenter fra førende leverandører, men der kan opstå isolerede tilfælde af teknologi-relaterede svigt på særskilte LED i løbet af det klassificerede produkts levetid. Internationale standard sætter tolerancen ved bevaret lysudbytte og tilsluttet belastning til ±10 %. Medmindre andet er angivet, gælder værdierne for en omgivelsestemperatur på 25° C.

Thorn Lighting foretager løbende videreudvikling og optimering af sine produkter. Der forbeholdes alle rettigheder til at ændre på specifikationerne uden forudgående varsel eller offentlig bekendtgørelse. © Thorn Lighting

# Voyager Fit

**5037319375807 / 96629566 VOYAGER FIT MRC E3 NM**

+ ANT: open area emergency optic

THORN