

Omega Pro 2

92938016 OP2 4400-840 CKIT+ MPT ECD Q600

THORN

IEC EN 60598-1 RG 0				IK03					650°C	T _a 0 +35
---------------------------	--	--	--	------	--	--	--	--	-------	-------------------------

Omega Pro 2

Et indbygget/påbygget/nedhængt, kantbelyst LED-armatur. LED-driver, DALI-2 m/dæmp. Isolationsklasse II, IP40_IP20, Påvirkningsstyrke: IK03. Armaturhus: stålplade, med finish i hvid(tæt på RAL9016). Afskærmning: UV-stabiliseret polycarbonat med centralstyret åbning. Elektrisk tilslutning via 7-polet indstiksklemrække, ind-/udsløfning mulig. Komplet med 4000K LED, Colour Rendering Index min.: 80

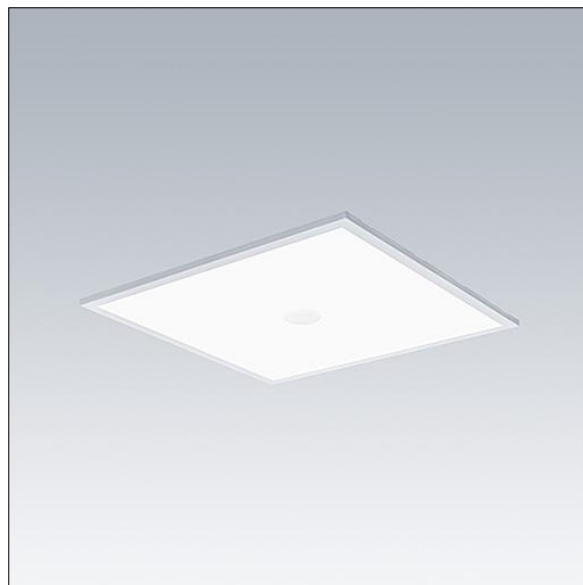
Dimensioner: 597 x 597 x 57 mm

Luminaire input power: 35 W

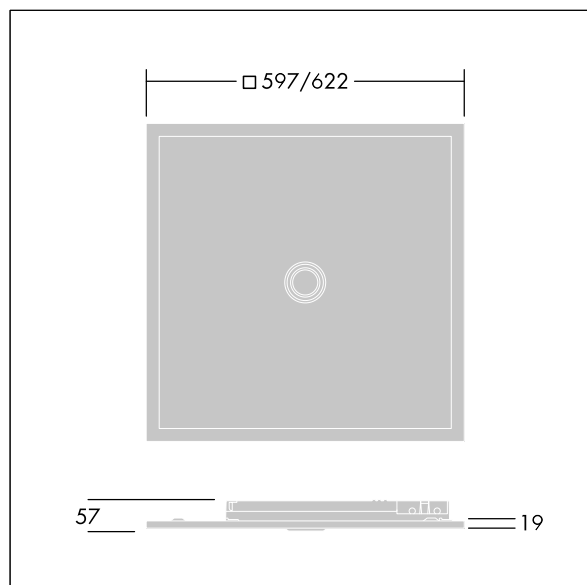
Lysudbytte fra armatur: 4450 lm

Armaturvirkningsgrad: 127 lm/W

Vægt: 5,4 kg



TLG_OMP2_F_QMPTKIT_PDB.jpg



TLG_OMP2_M_QKIT.wmf

Dette produkt indeholder en lyskilde i energieffektivitetsklasse D.

Alle værdier markeret med * er nominelle værdier. Thorn bruger gennemprøvede komponenter fra førende leverandører, men der kan opstå isolerede tilfælde af teknologi-relaterede svigt på særskilte LED i løbet af det klassificerede produkts levetid. Internationale standard sætter tolerancen ved bevaret lysudbytte og tilsluttet belastning til $\pm 10\%$. Medmindre andet er angivet, gælder værdierne for en omgivelsestemperatur på 25° C.

Thorn Lighting foretager løbende videreudvikling og optimering af sine produkter. Der forbeholdes alle rettigheder til at ændre på specifikationerne uden forudgående varsel eller offentlig bekendtgørelse. © Thorn Lighting