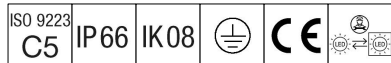


# GTLED Pro

96668964 GP AL MS 36L-740 NR-A IN CL1

THORN



## GTLED Pro

Et avanceret LED-armatur til tunnelbelysning. 36 LED'er med NR-A: Smal vej(asymmetrisk). Armaturhus: ekstruderet aluminium, pulverlakeret. Afskærmning: 4 mm hærdet glas. Skal loftsmonteres med særlige beslag, der skal bestilles separat. Isolationsklasse I, IP66, IK08. Udstyret med et forbindelsesstik ved en ende. Komplet med 4000K LED.

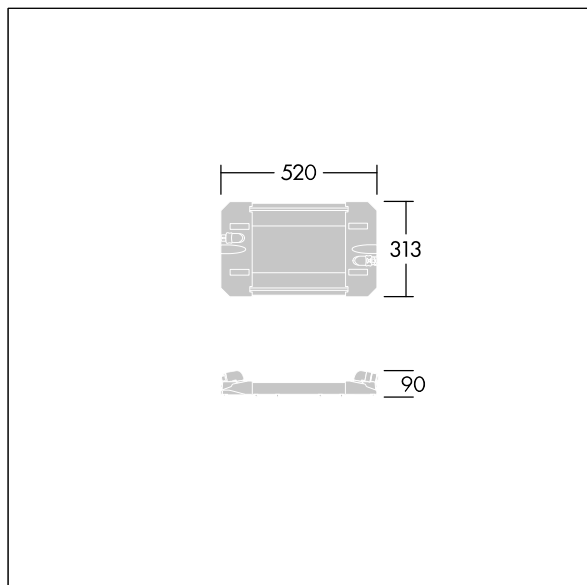
Bruges sammen med ekstern gearkasse (skal bestilles separat). Forbrugsstrøm og lumeneffekt afhænger af de anvendte indstillinger.

På grund af dette produkts unikke beregningskrav angives de fotometriske data ikke her, men designrådgivning kan indhentes fra din lokale repræsentant.

Dimensioner: 520 x 313 x 90 mm  
Vægt: 6,43 kg



TLG\_GTPR\_F\_216.jpg



TLG\_GTPR\_M\_MS.wmf

Dette produkt indeholder en lyskilde i energieffektivitetsklasse D.

Alle værdier markeret med \* er nominelle værdier. Medmindre andet er angivet, gælder værdierne for en omgivelsestemperatur på 25° C.

Thorn Lighting foretager løbende videreudvikling og optimering af sine produkter. Der forbeholdes alle rettigheder til at ændre på specifikationerne uden forudgående varsel eller offentlig bekendtgørelse. © Thorn Lighting