

Voyager Solid

THORN

96634940 VOYAGER SOLID L P MS HP ECP WH

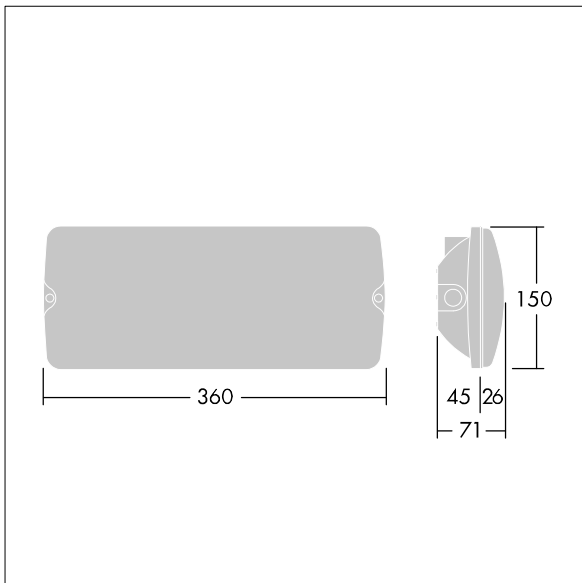
IEC EN 60598-1 RG 1	IP65	IK07	CE	T _a -20 +40
---------------------------	------	------	----	---------------------------

Voyager Solid

IP65 LED-sikkerhedsarmatur til påbygning i lofter; delvis indbygning mulig med valgfri monteringsramme; armatur til central nødstrømforsyning, central armaturovervågning via strømledning; nødbelysningsniveauet kan indstilles; mulighed for ikke-kontinuerlig og kontinuerlig tilstand; adressering kan foretages visuelt eller via EZ-adressering kabellængde fra nødstrømkilde til sidste armatur: 200 m; armaturhuset er fremstillet af hvidt polycarbonat; dækslet er fremstillet af gennemsigtigt polycarbonat; værktøjsfri "klik"-montering efter montage af hussoklen; lynmonteringsklæmrække, mulighed for gennemfortrådning for op til 2,5 mm²; kræver nul vedligehold takket være LED-teknologien; brugslevetid på 50.000 t.; nominel netspænding: 220/240 V; armaturets inputstrøm: maks. 8 W; beskyttelsesgrad: IP65, isolationsklasse: SC2; slagstyrke: IK07; mål: 360 x 71 x 150 mm; vægt: 1,1 kg



TLG_VYSO_F_OPL.jpg



TLG_VYSO_M_LDL.wmf

Alle værdier markeret med * er nominelle værdier. Thorn bruger gennemprøvede komponenter fra førende leverandører, men der kan opstå isolerede tilfælde af teknologi-relaterede svigt på særskilte LED i løbet af det klassificerede produkts levetid. Internationale standarder sætter tolerancen ved bevaret lysudbytte og tilsluttet belastning til ± 10 %. Medmindre andet er angivet, gælder værdierne for en omgivelsestemperatur på 25° C.

Thorn Lighting foretager løbende videreudvikling og optimering af sine produkter. Der forbeholdes alle rettigheder til at ændre på specifikationerne uden forudgående varsel eller offentlig bekendtgørelse. © Thorn Lighting