

# Voyager Solid

THORN

96634939 VOYAGER SOLID L MS HP ECD WH

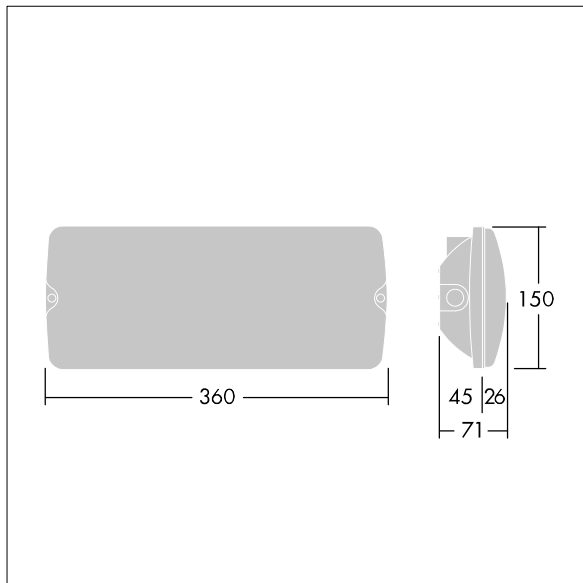
IEC EN 60598-1 RG 1	IP65	IK07	CE	T <sub>a</sub> -20 +40
---------------------------	------	------	----	---------------------------

## Voyager Solid

IP65 LED-sikkerhedsarmatur til påbygning i lofter; delvis indbygning mulig med valgfri monteringsramme; armatur til central nødstrømforsyning, central armaturovervågning via DALI-ledning, ikke-kontinuerlig og kontinuerlig tilstand kan indstilles via DALI; kabellængde fra nødstrømkilde til sidste armatur: 300 m; armaturhuset er fremstillet af hvidt polycarbonat; dækslet er fremstillet af gennemsigtigt polycarbonat; værktøjsfri "klik"-montering efter montage af hussoklen; lynmonteringsklemrække, mulighed for gennemfortrådning for op til 2,5 mm<sup>2</sup>; kræver nul vedligehold takket være LED-teknologien; brugslevetid på 50.000 t.; nominel netspænding: 220/240 V; armaturets inputstrøm: maks. 12 W; beskyttelsesgrad: IP65, isolationsklasse: SC2; slagstyrke: IK07; mål: 360 x 71 x 150 mm; vægt: 1,45 kg



TLG\_VYSO\_F\_OPL.jpg



TLG\_VYSO\_M\_LDL.wmf

Alle værdier markeret med \* er nominelle værdier. Thorn bruger gennemprøvede komponenter fra førende leverandører, men der kan opstå isolerede tilfælde af teknologi-relaterede svigt på særskilte LED i løbet af det klassificerede produkts levetid. Internationale standarder sætter tolerancen ved bevaret lysudbytte og tilsluttet belastning til  $\pm 10$  %. Medmindre andet er angivet, gælder værdierne for en omgivelsestemperatur på 25° C.

Thorn Lighting foretager løbende videreudvikling og optimering af sine produkter. Der forbeholdes alle rettigheder til at ændre på specifikationerne uden forudgående varsel eller offentlig bekendtgørelse. © Thorn Lighting

# Voyager Solid

96634939 VOYAGER SOLID L MS HP ECD WH

THORN