

Voyager Solid

THORN

96634938 VOYAGER SOLID L P MS HP E3D WH

IEC EN 60598-1 RG 1	IP65	IK07	CE	T _a 0 +35	
---------------------------	------	------	----	-------------------------	--

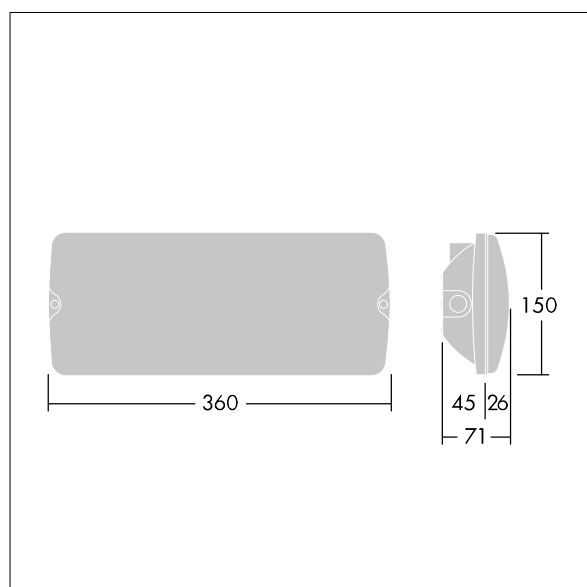
Voyager Solid

IP65 LED-sikkerhedsarmatur til påbygning i lofter; mulighed for delvist indbygget montering med valgfri monteringsramme; armatur med lokal batteristrømforsyning til 3 t nødbelysning; visning af armaturstatus via status-LED; automatisk test via armaturet, valgfri central armaturovervågning via DALI-ledning, justerbart nødbelysningsniveau; ikke-kontinuerlig og kontinuerlig tilstand kan indstilles via jumper og NFC; adressering er enten mulig visuelt eller via EZ-adressering; kabellængde fra nødstrømkilde til sidste armatur: 300 m; armaturhus fremstillet af hvidt polycarbonat; afskærmning fremstillet af transparent polycarbonat; værktøjsfri "klik"-montering efter fiksering af armaturhusets sokkel; hurtigmonteringsklemrække, gennemfortrådning mulig op til 2,5 mm²; kræver nul vedligeholdelse takket være LED-teknologien; brugslevetid på 50.000 t; nominal forsyningsspænding: 220/240 V; armaturets indgangseffekt: maks. 12 W; beskyttelsesgrad: IP65, beskyttelsesklasse: SC2; slagstyrke: IK07; vægt: 1,45 kg

Selvforsynende nødbelysarmaturer er afhængige af langtidsholdbare batterier. Thorn-batterier er robuste og leveres med tre års garanti (gælder i henhold til vilkårene og betingelserne og i det omfang, der er angivet i producentens garanti for Thorn-produkter, som skal gælde analogt, og som er tilgængelig under http://www.thornlighting.com/en/products/5-year-guarantee/5-year-warranty/terms-of-guarantee_en.pdf.) Batterigarantien træder ikke i kraft, hvis produktet er blevet installeret senere end tre (3) måneder efter levering EXW (Incoterms 2010).



TLG_VYSO_F_OPL.jpg



TLG_VYSO_M_LDL.wmf

Alle værdier markeret med * er nominelle værdier. Thorn bruger gennemprøvede komponenter fra førende leverandører, men der kan opstå isolerede tilfælde af teknologi-relaterede svigt på særskilte LED i løbet af det klassificerede produkts levetid. Internationale standarder sætter tolerancen ved bevaret lysudbytte og tilsluttet belastning til $\pm 10\%$. Medmindre andet er angivet, gælder værdierne for en omgivelsestemperatur på 25° C.

Thorn Lighting foretager løbende videreudvikling og optimering af sine produkter. Der forbeholdes alle rettigheder til at ændre på specifikationerne uden forudgående varsel eller offentlig bekendtgørelse. © Thorn Lighting

Voyager Solid

96634938 VOYAGER SOLID L P MS HP E3D WH

THORN