

Voyager Square

THORN

96635075 VOY SQUARE 220 P MSW ECP WH SP1-E001-L

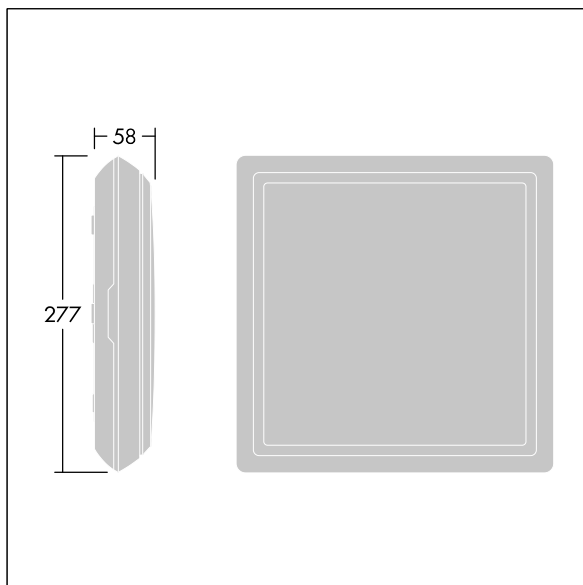


Voyager Square

Et slankt, kvadratisk, påbygget, LED-sikkerhedsskiltarmatur. Armatur til central nødlysforsyning, til enkeltarmatursovervågning via Powerline i forbindelse med eBox System, justerbart nødlysniveau. NFC-interface til adressering, konfiguration og vedligeholdelse via PROset Pen (artikel: 22170290) eller PROset-appen. Adressering er som alternativ også mulig visuelt eller via EZ-adressering. Strømforsyning: 220-240 Vac ($\pm 10\%$), 50/60 Hz; 176-280 Vdc. Armaturhus: sprøjtetøbt polycarbonat. Afskærmning: opal polycarbonat, med pålimet, trykt nødudgangspiktogram retningspil (venstre) i henhold til ISO 7010. Ensartet baggrundsbelysning af piktogrammet, luminans $>500\text{ cd/m}^2$ i det hvide område og 200 cd/m^2 i gennemsnit i nettilstand (ifølge DIN 4844), min. 2 cd/m^2 i nødbelysningstilstand (ifølge EN 1838). Læseafstand i henhold til EN 1838: 44 m. Isolationsklasse II, IP65, Påvirkningsstyrke: IK10. omgivelsestemperatur: -30°C til $+35^\circ\text{C}$. Velegnet til direkte vægmontering. Mulighed for ind- og udsøjfning af kabler på op til $2,5\text{ mm}^2$. BESA-kompatibel. Fødevarecertificeret (kan anvendes i områder med fuldt emballerede fødevarer). Armaturet er trådet med halogenfri og silikonefri ledninger. Armatur med D-symbol (til brug i miljøer, hvor der kan forventes ophobninger af ledende støv på armaturet).



TLG_VYSQ_F_PDB_L_ON.jpg



TLG_VYSQ_M_LD1.wmf

Dette produkt indeholder en lyskilde i energieffektivitetsklasse C.

Alle værdier markeret med * er nominelle værdier. Thorn bruger gennemprøvede komponenter fra førende leverandører, men der kan opstå isolerede tilfælde af teknologi-relaterede svigt på særskilte LED i løbet af det klassificerede produkts levetid. Internationale standarder sætter tolerancen ved bevaret lysudbytte og tilsluttet belastning til $\pm 10\%$. Medmindre andet er angivet, gælder værdierne for en omgivelsestemperatur på 25°C .

Thorn Lighting foretager løbende videreudvikling og optimering af sine produkter. Der forbeholdes alle rettigheder til at ændre på specifikationerne uden forudgående varsel eller offentlig bekendtgørelse. © Thorn Lighting