

Isaro Pro

THORN

92930853 IP 60L70-740 WR M BP 3550 ZU CL2 T60F ->



Isaro Pro

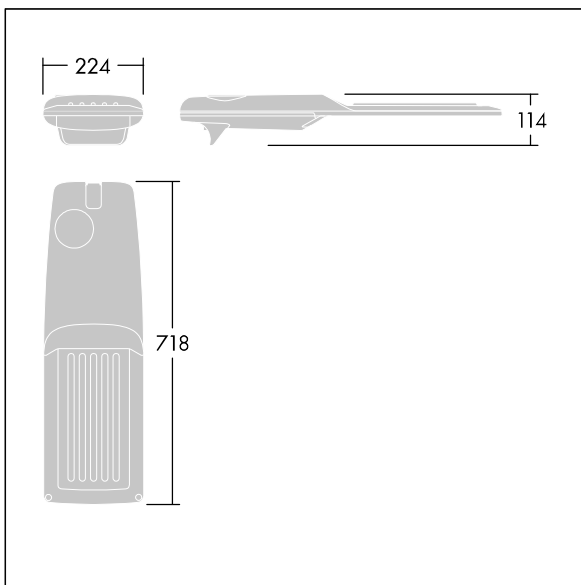
En sofistikeret LED- gadelygte (lille) med 60 LED'er drevet ved 700mA med Bred vej optik. Programmerbar LED-driver. Isolationsklasse II, IP66, IK09. Armaturhus: trykstøbt aluminium (EN AC-44300), pulverlakeret tekstur antracit (tæt på RAL7043). Studs: trykstøbt aluminium (EN AC-44300), pulverlakeret tekstur antracit (tæt på RAL7043).

Afskærmning: 5 mm tykt glas. Fastgørelsesanordninger: rustfrit stål. Leveres med Ø60 mm studsadapter formonteret for mastetop, 5° hældning. Udstyret med 50 % strømbesparelseskredsløb, der er i drift 3 timer før og 5 timer efter beregnet midnat. Forsynet med 1 Zhaga-sokkel. Premonteret med 10 m kabel. Komplet med 4000K LED. Overspændingsbeskyttelse: almindelig modus med 10 kV monoimpuls og almindelig modus med 8 kV monoimpuls og differential modus med 6 kV multiimpuls. Hvis der er tilsluttet et permanent DALI-system: almindelig og differential modus med 6 kV multiimpuls.

Dimensioner: 718 x 224 x 114 mm
Luminaire input power: 125,2 W
Lysudbytte fra armatur: 19543 lm
Armaturvirkningsgrad: 156 lm/W
Vægt: 7,75 kg
Vindfladeareal: 0.054 m²



TLG_ISRP_F_PDB_ANT.jpg



TLG_ISRP_M_LD2.wmf

Dette produkt indeholder lyskilder i energieffektivitetsklasserne D, E.

Alle værdier markeret med * er nominelle værdier. Thorn bruger gennemprøvede komponenter fra førende leverandører, men der kan opstå isolerede tilfælde af teknologi-relaterede svigt på særskilte LED i løbet af det klassificerede produkts levetid. Internationale standarder sætter tolerancen ved bevaret lysudbytte og tilsluttet belastning til $\pm 10\%$. Medmindre andet er angivet, gælder værdierne for en omgivelsestemperatur på 25° C.

Thorn Lighting foretager løbende videreudvikling og optimering af sine produkter. Der forbeholdes alle rettigheder til at ændre på specifikationerne uden forudgående varsel eller offentlig bekendtgørelse. © Thorn Lighting