

# Voyager Square

THORN

96635039 VOY SQUARE 220 P MSW ECD WH SP1-E002-UP

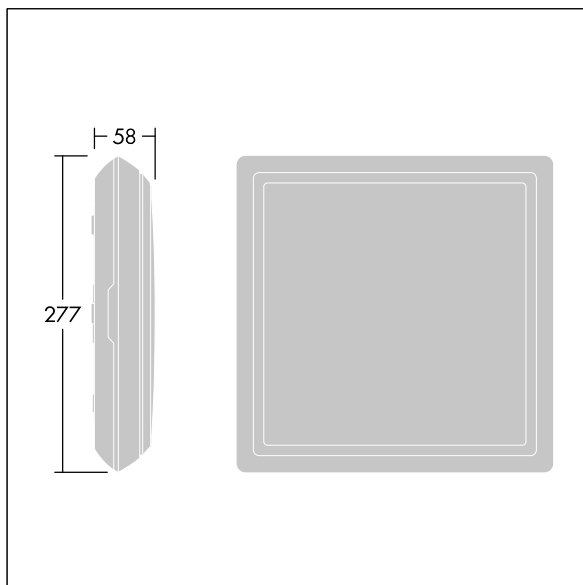


## Voyager Square

Et slankt, kvadratisk, påbygget, LED-sikkerhedsskiltarmatur. Armatur til central nødlysforsyning, til enkeltarmatursovervågning via DALI (DALI-2 certificeret), justerbart nødlysniveau. NFC-interface til adressering, konfiguration og vedligeholdelse via PROset Pen (artikel: 22170290) eller PROset-appen. Adressering er som alternativ også mulig visuelt eller via EZ-adressering. Strømforsyning: 220-240 Vac ( $\pm 10\%$ ), 50/60 Hz; 176-280 Vdc. Armaturhus: sprøjttestøbt polycarbonat, Afskærmning: opal polycarbonat, med pålimet, trykt nøddgangspiktogram retningspil (op) i henhold til ISO 7010. Ensartet baggrundsbelysning af piktogrammet, luminans  $>500 \text{ cd/m}^2$  i det hvide område og  $200 \text{ cd/m}^2$  i gennemsnit i nettilstand (ifølge DIN 4844), min.  $2 \text{ cd/m}^2$  i nødbelysningstilstand (ifølge EN 1838). Læseafstand i henhold til EN 1838: 44 m. Isolationsklasse II, IP65, Påvirkningsstyrke: IK10, omgivelsestemperatur:  $-30^\circ\text{C}$  til  $+35^\circ\text{C}$ . Velegnet til direkte vægmontering. Mulighed for ind- og udsøjfning af kabler på op til  $2,5 \text{ mm}^2$ . BESA-kompatibel. Fødevarer certificeret (kan anvendes i områder med fuldt emballerede fødevarer). Armaturet er trådet med halogenfri og silikonefri ledninger. Armatur med D-symbol (til brug i miljøer, hvor der kan forventes ophobninger af ledende støv på armaturet).



TLG\_VYSQ\_F\_PDB\_U\_ON.jpg



TLG\_VYSQ\_M\_LD1.wmf

Dette produkt indeholder en lyskilde i energieffektivitetsklasse C.

Alle værdier markeret med \* er nominelle værdier. Thorn bruger gennemprøvede komponenter fra førende leverandører, men der kan opstå isolerede tilfælde af teknologi-relaterede svigt på særskilte LED i løbet af det klassificerede produkts levetid. Internationale standarder sætter tolerancen ved bevaret lysudbytte og tilsluttet belastning til  $\pm 10\%$ . Medmindre andet er angivet, gælder værdierne for en omgivelsestemperatur på  $25^\circ\text{C}$ .

Thorn Lighting foretager løbende videreudvikling og optimering af sine produkter. Der forbeholdes alle rettigheder til at ændre på specifikationerne uden forudgående varsel eller offentlig bekendtgørelse. © Thorn Lighting

# Voyager Square

96635039 VOY SQUARE 220 P MSW ECD WH SP1-E002-UP

THORN