

Voyager Solid

96634865 VOYAGER SOLID MS E3D-S WH

THORN

IEC EN 60598-1 RG 1	IP65	IK07	CE	T _a 5 40
---------------------------	------	------	----	------------------------

Voyager Solid

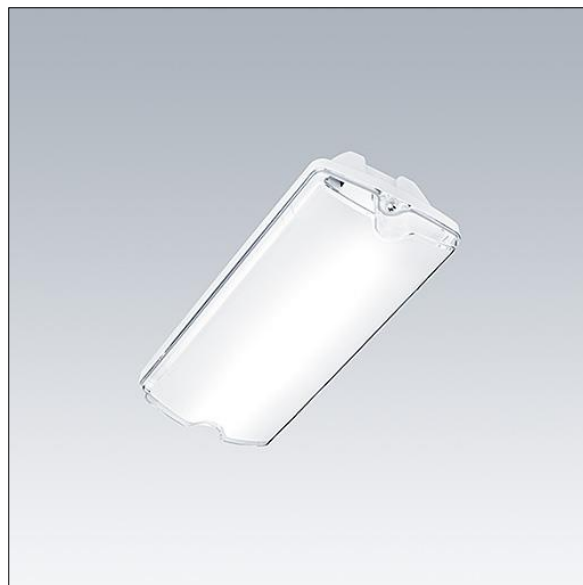
Påbygget LED-nødbelysningsarmatur til loft og væg. elektronisk, el-udstyr u/dæmp med 3 timers, selfest/DALI adresserbar selfest, nødllys. Armaturhus: lille størrelse, hvid polycarbonat. Afskærmning: transparent polycarbonat. Isolationsklasse II, IP65. Indvendige ISO-piktogrammer fås til 23 m læseafstand (96634866, skal bestilles separat).

Selvforsynende nødllysarmaturer er afhængige af langtidsholdbare batterier. Thorn-batterier er robuste og leveres med tre års garanti (gælder i henhold til vilkårene og betingelserne og i det omfang, der er angivet i producentens garanti for Thorn-produkter, som skal gælde analogt, og som er tilgængelig under http://www.thornlighting.com/en/products/5-year-guarantee/5-year-warranty/terms-of-guarantee_en.pdf.) Batterigarantien træder ikke i kraft, hvis produktet er blevet installeret senere end tre (3) måneder efter levering EXW (Incoterms 2010).

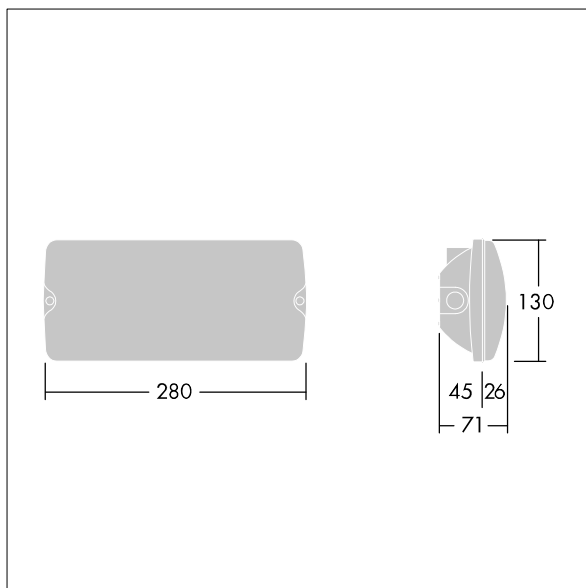
Dimensioner: 280 x 130 x 71 mm

Luminaire input power: 3 W

Vægt: 0,6 kg



TLG_VYSO_F_OPS.jpg



TLG_VYSO_M_LDS.wmf

Alle værdier markeret med * er nominelle værdier. Thorn bruger gennemprøvede komponenter fra førende leverandører, men der kan opstå isolerede tilfælde af teknologi-relaterede svigt på særskilte LED i løbet af det klassificerede produkts levetid. Internationale standarder sætter tolerancen ved bevaret lysudbytte og tilsluttet belastning til $\pm 10\%$. Medmindre andet er angivet, gælder værdierne for en omgivelsestemperatur på 25° C.

Thorn Lighting foretager løbende videreudvikling og optimering af sine produkter. Der forbeholdes alle rettigheder til at ændre på specifikationerne uden forudgående varsel eller offentlig bekendtgørelse. © Thorn Lighting