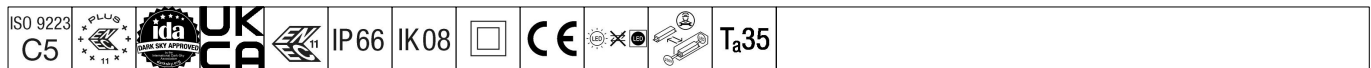


96634289 CT S 24L105-730 NR CL2 T60F ANT



Carat

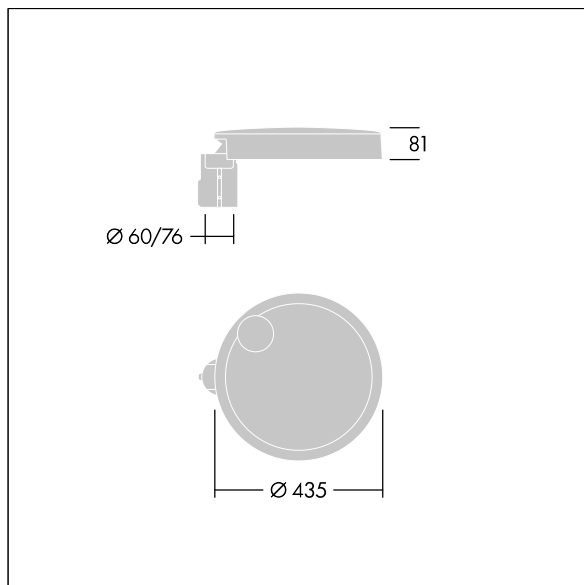
Et elegant armatur til bymiljøer med robust ydeevne. Programmerbar LED-driver, indstillet uden dæmpning, der driver 24 LED'er ved 1,05A. Armaturhus: lille størrelse, trykstøbt aluminium (EN AC-44300), pulverlakeret tekstur antracit (tæt på RAL7043). Mast: antracit (tæt på RAL7043). Skærm: glas. Fastgørelsesanordninger: rustfrit stål med anti-galvanisk behandling. Smal Vej optik, med Colour Rendering Index min.: 70 Correlated colour temperature*: 3000 Kelvin LED'er medfølger. Isolationsklasse II, Påvirkningsstyrke: IK08, IP66, Ta maks.: 35 °C. Leveres med Ø60 mm studsadapter formonteret for mastetop, 5° hældning.

Overspændingsbeskyttelse: almindelig modus med 10 kV monoimpuls og almindelig modus med 8 kV monoimpuls og differential modus med 6 kV multiimpuls. Hvis der er tilsluttet et permanent DALI-system: almindelig og differential modus med 6 kV multiimpuls.

Dimensioner: Ø435 x 81 mm
 Luminaire input power: 79 W
 Lysudbytte fra armatur: 9817 lm
 Armaturvirkningsgrad: 124 lm/W
 Vægt: 7 kg
 Vindfladeareal: 0.04 m²



TLG_CARA_F_S_PostTop.jpg



TLG_CARA_M_SMTP.wmf

Dette produkt indeholder en lyskilde i energieffektivitetsklasse D.

Alle værdier markeret med * er nominelle værdier. Thorn bruger gennemprøvede komponenter fra førende leverandører, men der kan opstå isolerede tilfælde af teknologi-relaterede svigt på særskilte LED i løbet af det klassificerede produkts levetid. Internationale standarder sætter tolerancen ved bevaret lysudbytte og tilsluttet belastning til ±10 %. Medmindre andet er angivet, gælder værdierne for en omgivelsestemperatur på 25° C.

Thorn Lighting foretager løbende videreudvikling og optimering af sine produkter. Der forbeholdes alle rettigheder til at ændre på specifikationerne uden forudgående varsel eller offentlig bekendtgørelse. © Thorn Lighting

Carat

96634289 CT S 24L105-730 NR CL2 T60F ANT

THORN