

# Omega Pro 2

92919900 OP2 4400-927-65 MPT HFIX E3D Q600

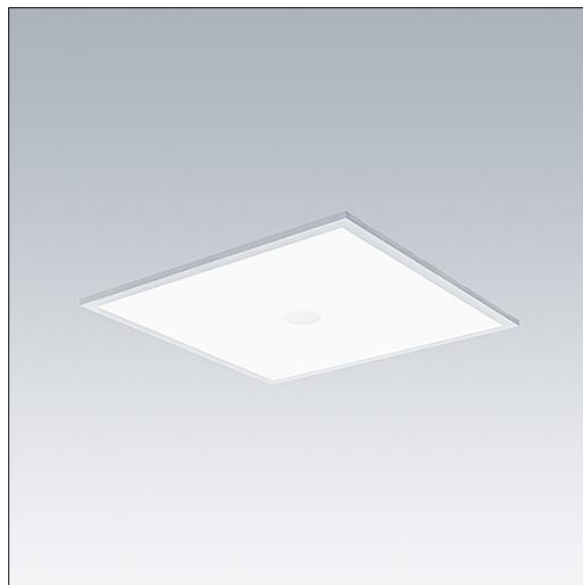
THORN

IEC EN 60598-1 RG 0					IK03					650°C	T <sub>a</sub> 0 +35
---------------------------	--	--	--	--	------	--	--	--	--	-------	-------------------------

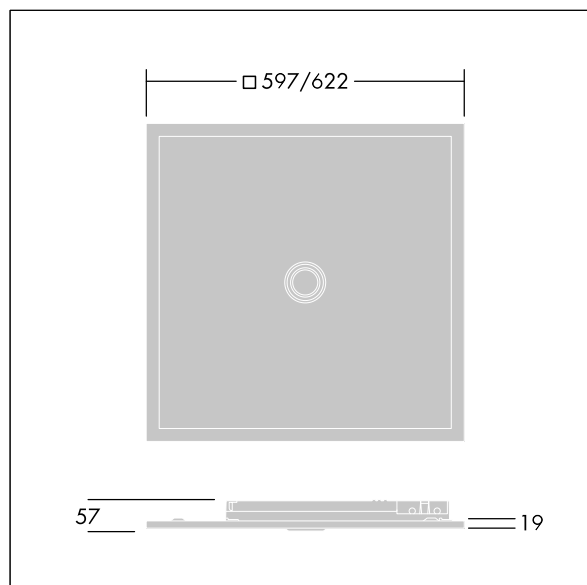
## Omega Pro 2

Et indbygget/påbygget/nedhængt, kantbelyst LED-armatur. LED-driver, DALI-2 m/dæmp med 3 timers, selfest/DALI adresserbar selfest, nødlys. Isolationsklasse II, IP40\_IP20, Påvirkningsstyrke: IK03. Armaturhus: stålplade, med finish i hvid(tæt på RAL9016). Afskærmning: UV-stabiliseret polycarbonat opal optik til bred lysfordeling. Elektrisk tilslutning via 7-polet indstiksklemrække, ind-/udsløjfning mulig. Komplet med 4000K LED, Colour Rendering Index min.: 90

Dimensioner: 597 x 597 x 57 mm  
Luminaire input power: 48,2 W  
Lysudbytte fra armatur: 4250 lm  
Armaturvirkningsgrad: 88 lm/W  
Vægt: 5,92 kg



TLG\_OMP2\_F\_QMPTKIT\_PDB.jpg



TLG\_OMP2\_M\_QKIT.wmf

Dette produkt indeholder en lyskilde i energieffektivitetsklasse D.

Alle værdier markeret med \* er nominelle værdier. Thorn bruger gennemprøvede komponenter fra førende leverandører, men der kan opstå isolerede tilfælde af teknologi-relaterede svigt på særskilte LED i løbet af det klassificerede produkts levetid. Internationale standarder sætter tolerancen ved bevaret lysudbytte og tilsluttet belastning til  $\pm 10\%$ . Medmindre andet er angivet, gælder værdierne for en omgivelsestemperatur på 25° C.

Thorn Lighting foretager løbende videreudvikling og optimering af sine produkter. Der forbeholdes alle rettigheder til at ændre på specifikationerne uden forudgående varsel eller offentlig bekendtgørelse. © Thorn Lighting