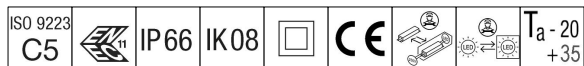


# Contrast

# THORN

96633531 CONT3 36L70 722-840 NB BC 6K ANT



## Contrast

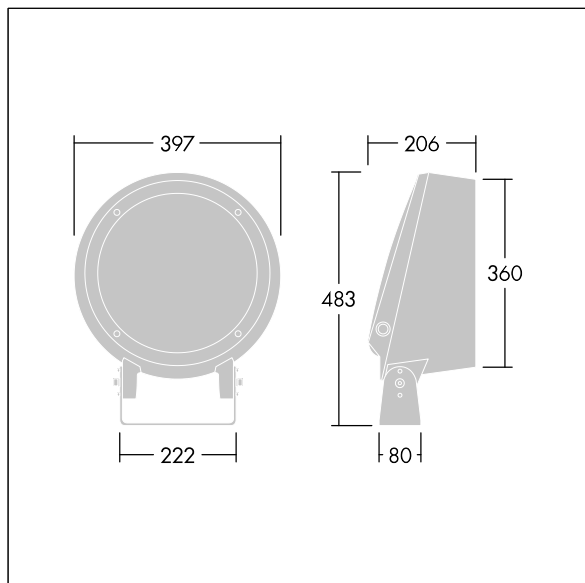
Et stor arkitektonisk Monteret med beslag LED-projektør med 36 LED'er, der køres ved 1.050 mA, og en smal lyskeglefordeling. Isolationsklasse II, IP66, IK08. Armaturhus: trykstøbt aluminium (EN AC-44300), pulverlakeret, tekstur antracit (tæt på RAL7043). Kompatibelt med kystklimaer. Glas: hærdet, 5 mm tysk. Pakning: EPDM. Skruer: geomet. Udstyret med 10 kV / 10kA udligningsanordning. Med tilhørende afbalancerede hvide LED'er på 2.200-4.000 K.

Dimensioner: Ø397 x 206 mm  
Luminaire input power: 6 W

Vægt: 13,2 kg



TLG\_CON3\_F\_M\_36L.jpg



TLG\_CONL\_M\_36-52L.wmf

Dette produkt indeholder en lyskilde i energieffektivitetsklasse E.

Alle værdier markeret med \* er nominelle værdier. Medmindre andet er angivet, gælder værdierne for en omgivelsestemperatur på 25° C.

Thorn Lighting foretager løbende videreudvikling og optimering af sine produkter. Der forbeholdes alle rettigheder til at ændre på specifikationerne uden forudgående varsel eller offentlig bekendtgørelse. © Thorn Lighting