

# Contrast

# THORN

## 96633451 CONT3 12L70 RGBW NB BC 6K ANT

ISO 9223 C5	IP66	IK08						T <sub>a</sub> -20 +25
----------------	------	------	--	--	--	--	--	---------------------------

### Contrast

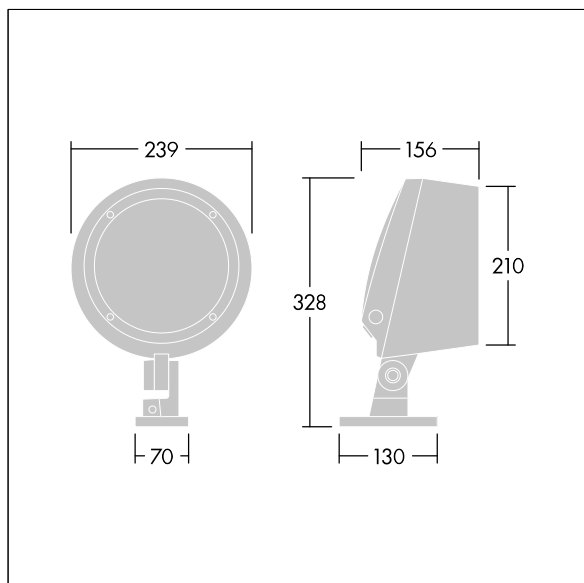
Et medium stort arkitektonisk Monteret med beslag LED-projektør med 12 LED'er, der køres ved 700mA, og en smal lyskeglefordeling. LED-driver, Kontrolleres trådløst via app med Bluetooth® 4.x - basicDIM Wireless. Isolationsklasse II, IP66, IK08. Armaturhus: trykstøbt aluminium (EN AC-44300), pulverlakeret, tekstur antracit (tæt på RAL7043). Kompatibelt med kystklimaer. Glas: hærdet, 5 mm tysk. Pakning: EPDM. Skruer: geomet. Udstyret med 10 kV / 10kA udligningsanordning. Leveres med RGBW-LED'er (hvid = 830)

Trådløs definition: basicDIM Wireless - Bluetooth® 4.x,  
Trådløs frekvens: 2,4...2,483 GHz, Trådløs sendeeffekt: +4dBm

Dimensioner: Ø239 x 156 mm  
Luminaire input power: 32 W  
Lysudbytte fra armatur: 1641 lm  
Armaturvirkningsgrad: 51 lm/W  
Vægt: 5,12 kg



TLG\_CON3\_F\_S\_12L.jpg



TLG\_CONL\_M\_12L.wmf

Dette produkt indeholder en lyskilde i energieffektivitetsklasse D.

Alle værdier markeret med \* er nominelle værdier. Thorn bruger gennemprøvede komponenter fra førende leverandører, men der kan opstå isolerede tilfælde af teknologi-relaterede svigt på særskilte LED i løbet af det klassificerede produkts levetid. Internationale standarder sætter tolerancen ved bevaret lysudbytte og tilsluttet belastning til  $\pm 10\%$ . Medmindre andet er angivet, gælder værdierne for en omgivelsestemperatur på 25° C.

Thorn Lighting foretager løbende videreudvikling og optimering af sine produkter. Der forbeholdes alle rettigheder til at ændre på specifikationerne uden forudgående varsel eller offentlig bekendtgørelse. © Thorn Lighting

**Contrast**

**96633451 CONT3 12L70 RGBW NB BC 6K ANT**

**THORN**