

# Omega Pro 2

92915527 OP2 4400-927-65 CKIT+ HX Q600

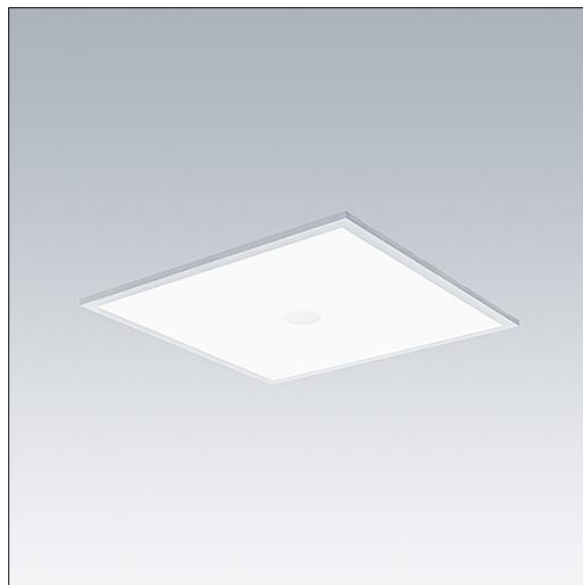
THORN



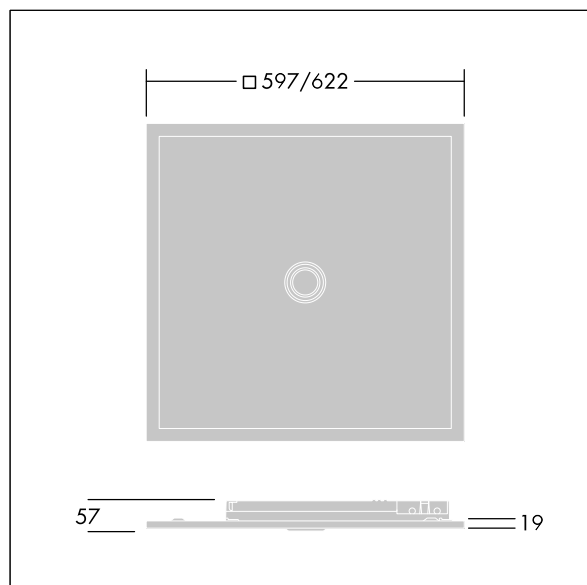
## Omega Pro 2

Et indbygget/påbygget/nedhængt, kantbelyst LED-armatur. LED-driver, DALI-2 m/dæmp. Isolationsklasse II, IP40\_IP20, Påvirkningsstyrke: IK03. Armaturhus: stålplade, med finish i hvid(tæt på RAL9016). Afskærmning: UV-stabiliseret polycarbonat sekskantet komfortoptik med centralstyret åbning. Elektrisk tilslutning via 7-polet indstiksklemrække, ind-/udsløjfning mulig. Med tilhørende VCT-teknologi (variabel farvetemperatur), trinløst indstillelig fra 2.700-6.500 K, DT8., Colour Rendering Index min.: 90

Dimensioner: 597 x 597 x 57 mm  
Luminaire input power: 48,2 W  
Lysudbytte fra armatur: 4450 lm  
Armaturvirkningsgrad: 92 lm/W  
Vægt: 5,35 kg



TLG\_OMP2\_F\_QMPTKIT\_PDB.jpg



TLG\_OMP2\_M\_QKIT.wmf

Dette produkt indeholder en lyskilde i energieffektivitetsklasse D.

Alle værdier markeret med \* er nominelle værdier. Thorn bruger gennemprøvede komponenter fra førende leverandører, men der kan opstå isolerede tilfælde af teknologi-relaterede svigt på særskilte LED i løbet af det klassificerede produkts levetid. Internationale standarder sætter tolerancen ved bevaret lysudbytte og tilsluttet belastning til  $\pm 10\%$ . Medmindre andet er angivet, gælder værdierne for en omgivelsestemperatur på 25° C.

Thorn Lighting foretager løbende videreudvikling og optimering af sine produkter. Der forbeholdes alle rettigheder til at ændre på specifikationerne uden forudgående varsel eller offentlig bekendtgørelse. © Thorn Lighting