

# Champion

# THORN

## 96633301 CHAMPION 264L-740 V3 VSP ANT



### Champion

En højtydende LED-projektør med 65° asymmetrisk lysfordeling fra 264 LED'er. Eksternt tavleanlæg skal bestilles separat. Isolationsklasse I, IP66, Påvirkningsstyrke: IK08. Armaturhus: trykstøbt aluminium, pulverlakeret tekstur antracit (tæt på RAL7043). Skærm: 4 mm tyk, hærdet plan glas. Blændskærm: Mat (pulverlakeret, antracit). Armaturet fastspændes med en enkelt bolt gennem et central hul på Ø22 mm eller med to bolte gennem huller på Ø15 mm ved midtpunkter på 200 mm. Tilpasning med et simpelt sigteapparat (bestilles separat). Ideelt til belysning af sportspladser, stadioner og andre større områder. Drift med lavt flimrer (<1 %) gør den egnet til HDTV-transmission. Komplet med 4000K LED med Colour Rendering Index min.: 70.

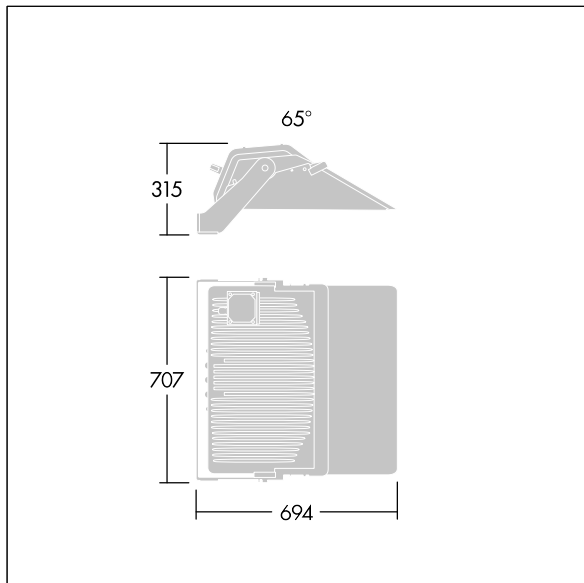
Dimensioner: 694 x 707 x 315 mm

Vægt: 22,4 kg

Scx: 0.196 m<sup>2</sup>



TLG\_CHPL\_F\_PERS.jpg



TLG\_CHPL\_M\_LD3.wmf

Dette produkt indeholder en lyskilde i energieffektivitetsklasse D.

Alle værdier markeret med \* er nominelle værdier. Thorn bruger gennemprøvede komponenter fra førende leverandører, men der kan opstå isolerede tilfælde af teknologi-relaterede svigt på særskilte LED i løbet af det klassificerede produkts levetid. Internationale standarder sætter tolerancen ved bevaret lysudbytte og tilsluttet belastning til ±10 %. Medmindre andet er angivet, gælder værdierne for en omgivelsestemperatur på 25° C.

Thorn Lighting foretager løbende videreudvikling og optimering af sine produkter. Der forbeholdes alle rettigheder til at ændre på specifikationerne uden forudgående varsel eller offentlig bekendtgørelse. © Thorn Lighting

**Champion**

**96633301 CHAMPION 264L-740 V3 VSP ANT**

**THORN**