

Voyager Star

THORN

9010299140906 / 96633250 VOYAGER STAR P MRCR SPOT ECP SR



Voyager Star

Højtydende, indbygget LED-nødbelysningsarmatur, med optik. Belysningsarmatur i kontinuerlig tilstand. Armaturhus: trykstøbt aluminiumlegering, pulverlakeret silver(tæt på RAL9006). Eludstyr til indbygning i lofter: IP20_IP40, Loftsindbygget belysningsarmatur til 68 mm loftsudskæringer og loftstykkelser fra 1-25 mm. Linse: polycarbonat. Armaturet kan monteres hurtigt og vedligeholdes uden værktøjer. Elektrisk forbindelse (230 VAC) via maks. 2,5 mm² kabel, mulighed for ind- og udsøjfning. Optimal afkøling via varmeafleder. Kontinuerlig tilstand: -30 °C til +30 °C, ikke-kontinuerlig tilstand: -30 °C til +35 °C; strømforsyning: 220-240 V AC (+/-10 %) 50-60 Hz; 176-280 V DC Velegnet til indbygget montering i in situ-betonstøbning (skal bestilles separat). Komplet med LED.. Loftudskæring Ø68 mm I loftstykkelser på 1-25 mm.

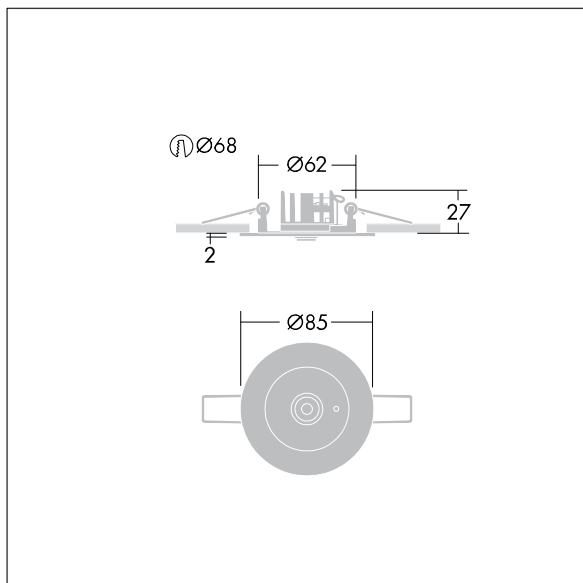
Luminaire input power: 3,6 W

Dimensioner: Ø85 x 2 mm

Vægt: 0,45 kg



TLG_VSTR_F_MRCR_ECx_SPOT_SR.jpg



TLG_VYLD_M_MRE SPOT.wmf

Alle værdier markeret med * er nominelle værdier. Thorn bruger gennemprøvede komponenter fra førende leverandører, men der kan opstå isolerede tilfælde af teknologi-relaterede svigt på særskilte LED i løbet af det klassificerede produkts levetid. Internationale standarder sætter tolerancen ved bevaret lysudbytte og tilsluttet belastning til ±10 %. Medmindre andet er angivet, gælder værdierne for en omgivelsestemperatur på 25° C.

Thorn Lighting foretager løbende videreudvikling og optimering af sine produkter. Der forbeholdes alle rettigheder til at ændre på specifikationerne uden forudgående varsel eller offentlig bekendtgørelse. © Thorn Lighting