

Aerie

THORN

96632766 ARW 18L50-740 RS CL-D CL2 W5 T60 ANT



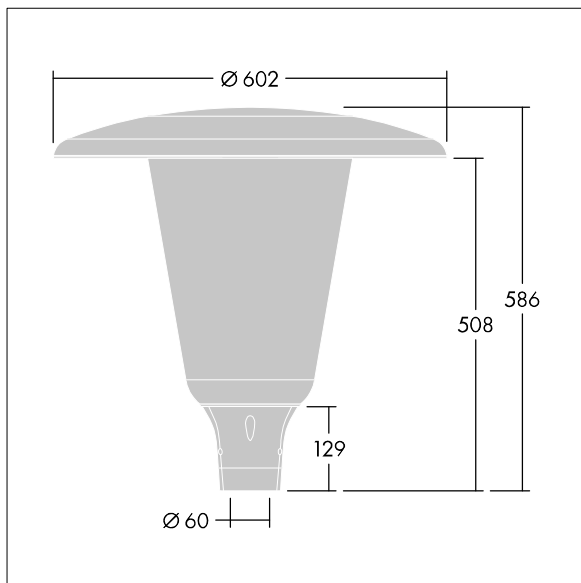
Aerie

Et diskret, mastetopsmonteret LED-armatur i et tidløst design. LED-driver til 18 LED'er, drevet ved 500mA med rotationssymmetrisk lysfordeling. Isolationsklasse II, IP66, IK10. Skærm og sokkel: korrosionsbestandig trykstøbt pulverlakeret aluminium egnet til C5-miljøer, med finish i tekstur antracit (tæt på RAL7043). Afskærmning: bred UV-stabiliseret polycarbonat med klar finish. Udstyret med en intern sprederskærm for at reducere blænding. Komplet med 4000K LED. Til montering på mastetop (Ø60 mm). Premonteret med 5 m kabel.

Dimensioner: Ø602 x 586 mm
Luminaire input power: 28 W
Lysudbytte fra armatur: 3846 lm
Armaturvirkningsgrad: 137 lm/W
Vægt: 11,06 kg
Scx: 0.172 m²



TLG_AERI_F_W_PR_CL.jpg



TLG_AERI_M_T60_W.wmf

Dette produkt indeholder en lyskilde i energieffektivitetsklasse D.

Alle værdier markeret med * er nominelle værdier. Thorn bruger gennemprøvede komponenter fra førende leverandører, men der kan opstå isolerede tilfælde af teknologi-relaterede svigt på særskilte LED i løbet af det klassificerede produkts levetid. Internationale standarder sætter tolerancen ved bevaret lysudbytte og tilsluttet belastning til $\pm 10\%$. Medmindre andet er angivet, gælder værdierne for en omgivelsestemperatur på 25° C.

Thorn Lighting foretager løbende videreudvikling og optimering af sine produkter. Der forbeholdes alle rettigheder til at ændre på specifikationerne uden forudgående varsel eller offentlig bekendtgørelse. © Thorn Lighting

Aerie

96632766 ARW 18L50-740 RS CL-D CL2 W5 T60 ANT

THORN